

Dopływ
z WGp.poż.

Szczegóły instalacji ujęto w części opisowej projektu.

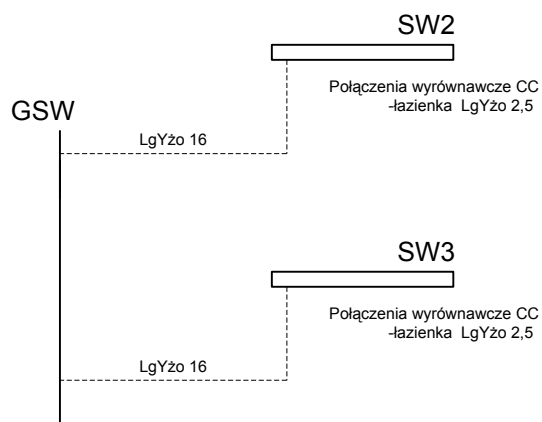
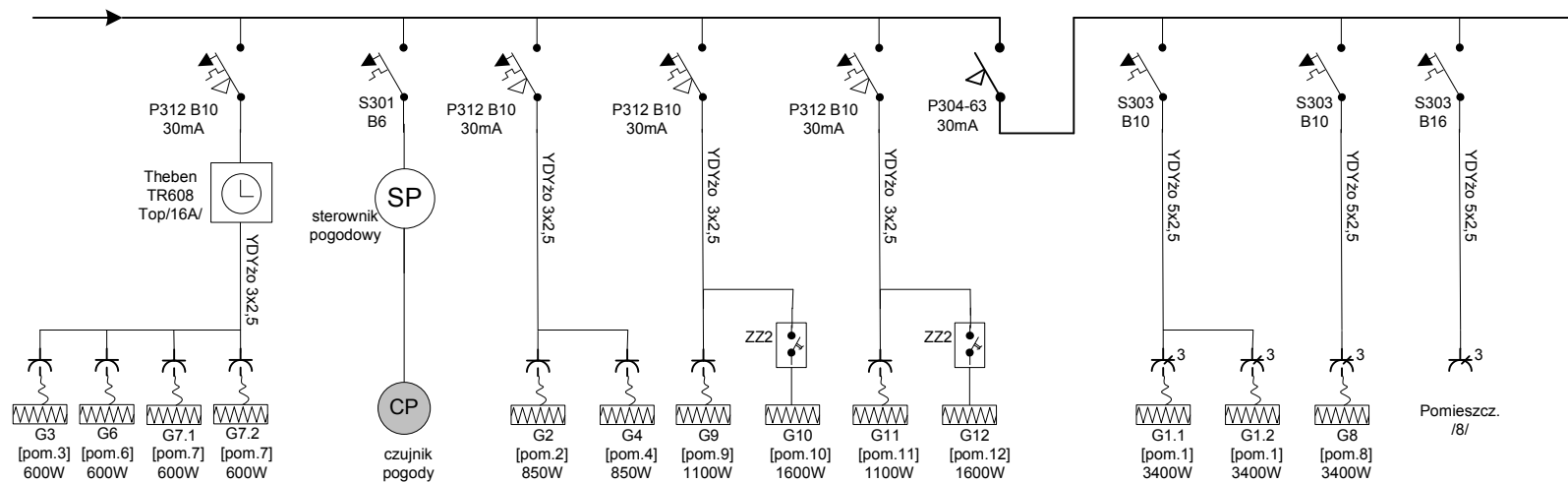
Aparaturę zabudować w obudowie typu:
XL 160 4x24 Legrand IP 43

Drzwi pełne + zamek patentowy

UKŁAD TN-S

TABLICA TB 400/230V – schemat /cz.1/

PROJEKTANT Inż. Krystian TRONT		INWESTOR Gmina GODÓW 44-340 Godów ul.1 Maja 53	OBIEKT ORLIK 2012 Krostoszowice, ul. Szybowa dz.nr 1768/177, 1828/177	SKALA
SPRAWDZAJĄCY mgr inż. Manfred HENNING			DATA 05.2009	NR RYS. 3

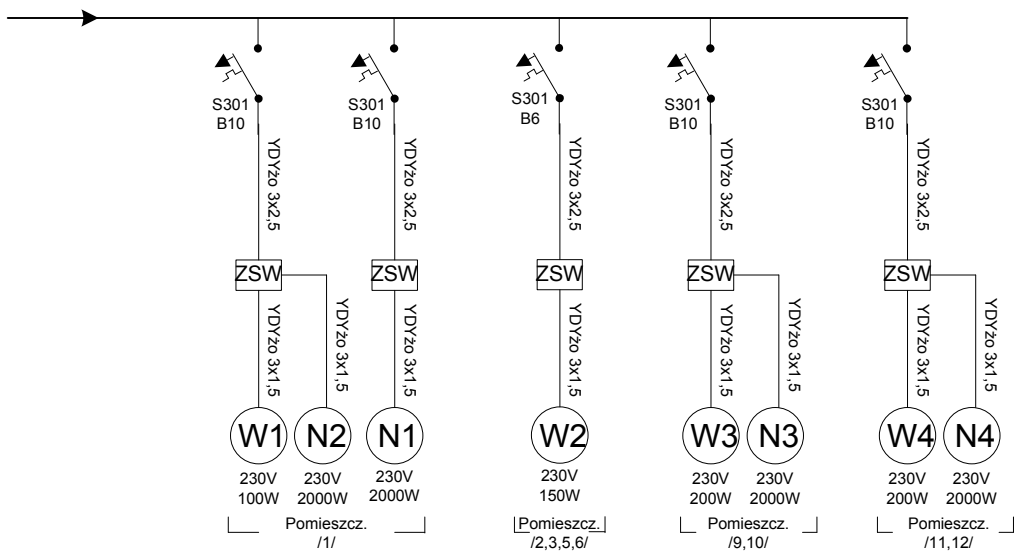


UKŁAD TN-S

Szczegóły instalacji ujęto w części opisowej projektu.

TABLICA TB 400/230V – schemat /cz.2/

PROJEKTANT Inż. Krystian TRONT	INWESTOR Gmina GODÓW 44-340 Godów ul.1 Maja 53	OBIEKT ORLIK 2012 Krostoszowice, ul. Szybowa dz.nr 1768/177, 1828/177	SKALA
SPRAWDZAJĄCY mgr inż. Manfred HENNING	DATA 05.2009	NR RYS. 4	



ZSW dla N1 i W2 typ M250 1,6A

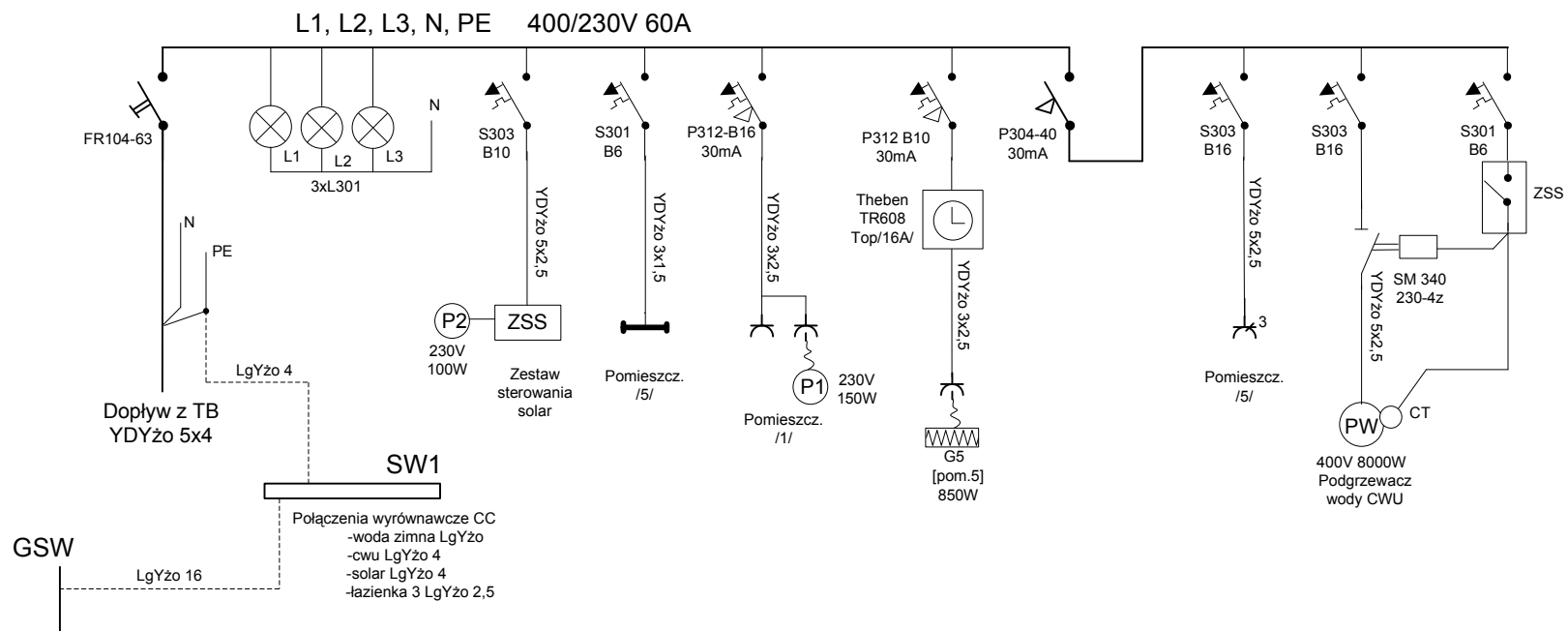
ZSW dla N2, N3, N4 typ M250 10A

UKŁAD TN-S

Szczegóły instalacji ujęto w części opisowej projektu.

TABLICA TB 400/230V – schemat /cz.3/

PROJEKTANT Inż. Krystian TRONT	INWESTOR Gmina GODÓW 44-340 Godów ul.1 Maja 53	OBIEKT ORLIK 2012 Krostoszowice, ul. Szybowa dz.nr 1768/177, 1828/177	SKALA
SPRAWDZAJĄCY mgr inż. Manfred HENNING		DATA 05.2009	NR RYS. 5



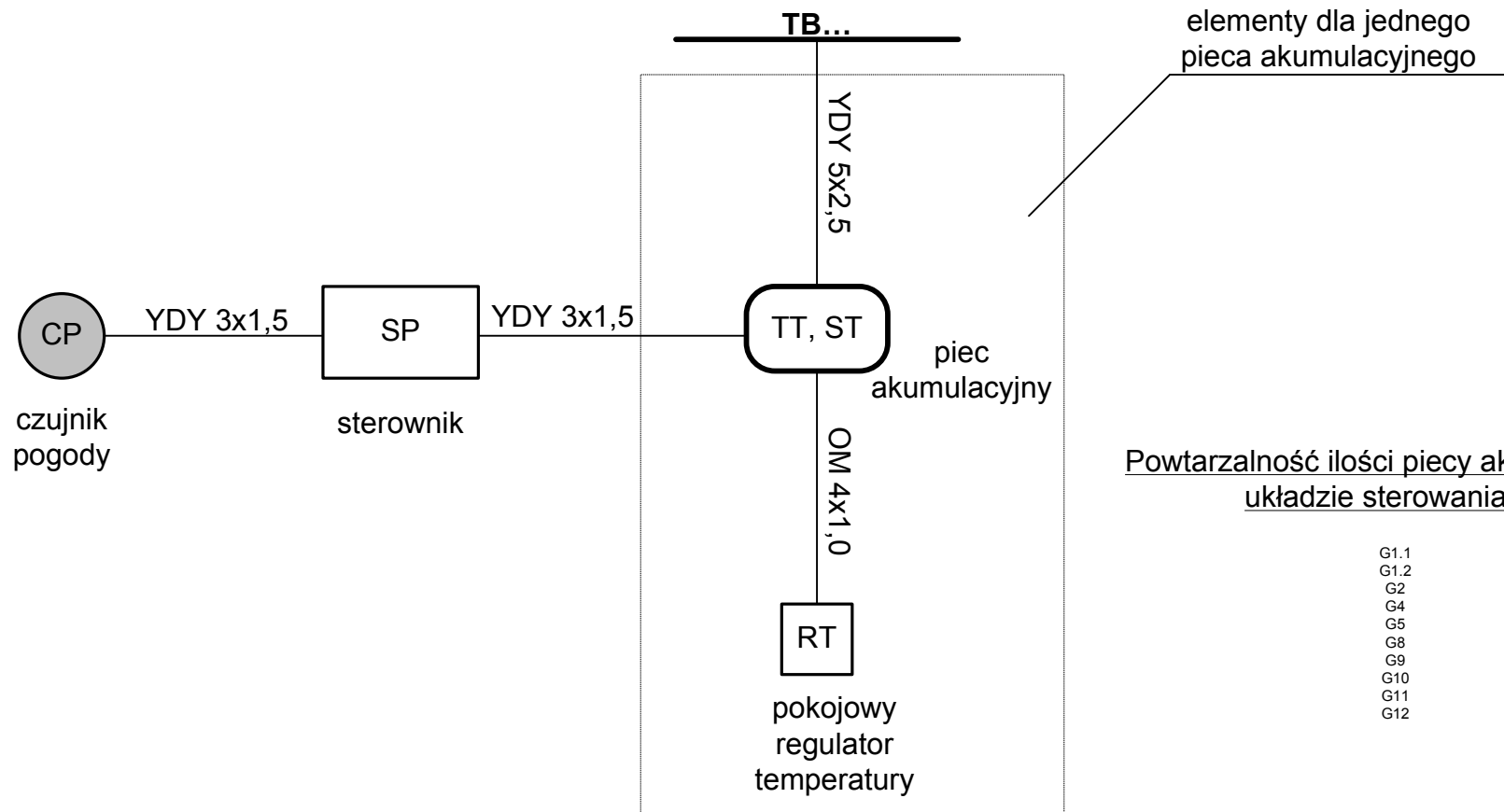
UKŁAD TN-S

Aparaturę zabudować w obudowie typu:
RN-3x12-55 (N+PE) IP 55

Legrand

TABLICA TB1 400/230V - schemat

PROJEKTANT Inż. Krystian TRONT	INWESTOR Gmina GODÓW 44-340 Godów ul.1 Maja 53	OBIEKT ORLIK 2012 Krostoszowice, ul. Szybowa dz.nr 1768/177, 1828/177	SKALA
SPRAWDZAJĄCY mgr inż. Manfred HENNING		DATA 05.2009	NR RYS. 6



UKŁAD TN-S

Szczegóły instalacji ujęto w części opisowej projektu.

STEROWANIE OGRZEWANIA BUDYNKU - schemat				
PROJEKTANT Inż. Krystian TRONT		INWESTOR Gmina GODÓW 44-340 Godów ul.1 Maja 53	OBIEKT ORLIK 2012 Krostoszowice, ul. Szybowa dz.nr 1768/177, 1828/177	SKALA
SPRAWDZAJĄCY mgr inż. Manfred HENNING			DATA 05.2009	NR RYS. 7