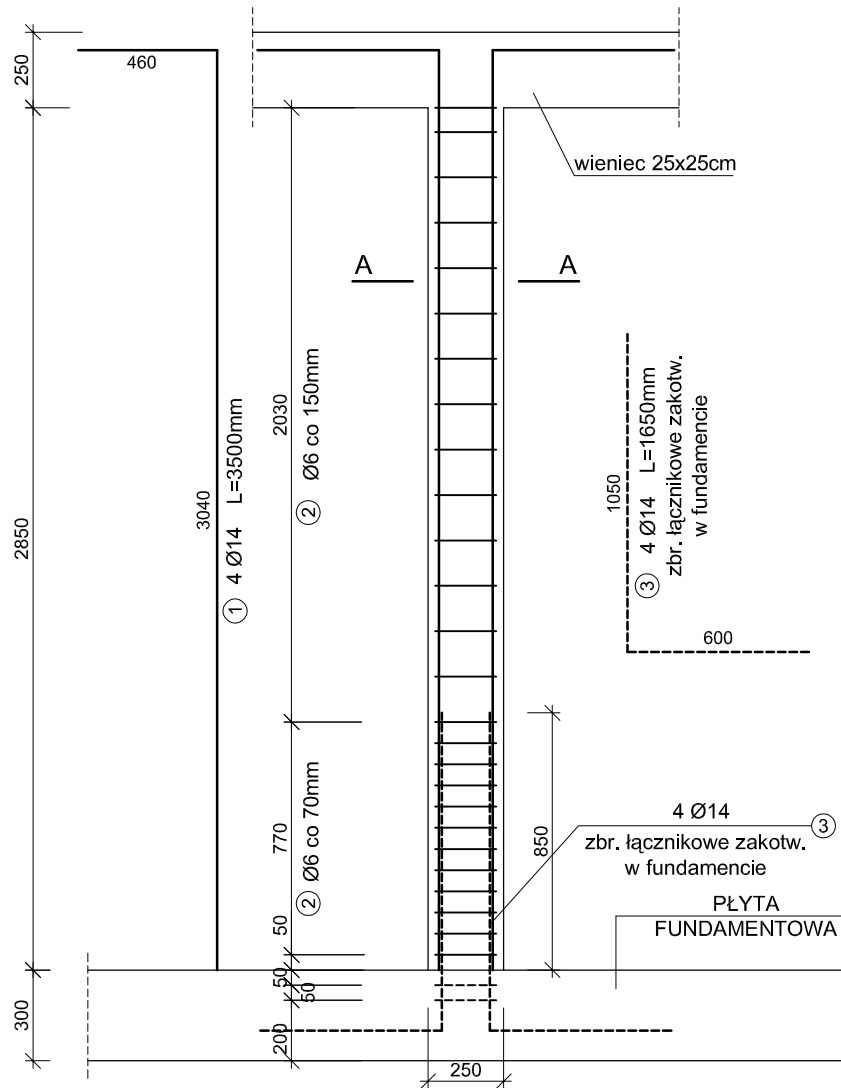


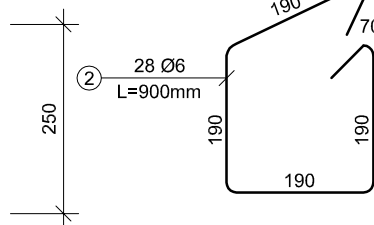
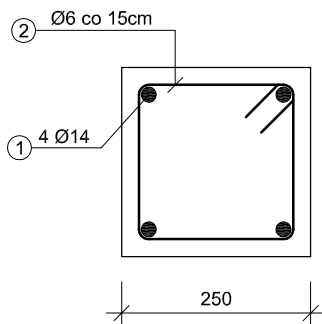
WIDOK SŁUPA

1 : 25

/4 szt./



A - A
1 : 10



BETON B20
STAL A-II (18G2) - pręty podłużne
 A-0 (St0S) - strzemiona
 gr. otuliny c=2cm
UWAGI - wg opisu konstrukcji

- ① 4 Ø14 L=3500mm (18G2)
- ② 18 Ø6 L=900mm (St0S)
- ③ 4 Ø14 L=1650mm (18G2)

PRACOWNIA PROJEKTOWA „WIFRABUD” S.C. 44-300 Wodzisław Śląski, ul. Zamkowa 7, tel. (0*32) 455 10 2			
PROJEKT	ORLIK 2012 ZESPÓŁ BOISK SPORTOWYCH	ARCHITEKTURA:	mgr inż. arch. Beata IGNATOWIC. techn. buc Patrycja WUWEI
LOKALIZACJA	Krostoszowice, ul. Szybowa działki nr 1768/177, 1828/177	KONSTRUKCJA:	mgr inż. Łukasz MAZUJ
INWESTOR	GMINA GODÓW 44-340 Godów, ul. 1 Maja 53	SKALA	1:25 1:10
DYSKUSJA	BUDYNEK ZABIEGÓW - KONSTRUKCJA SŁUPA ŻELB		NR RYSUNKI 12.