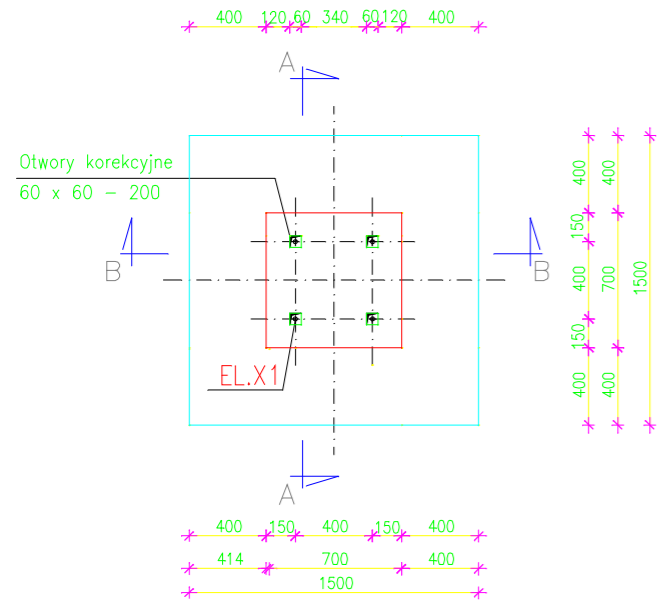
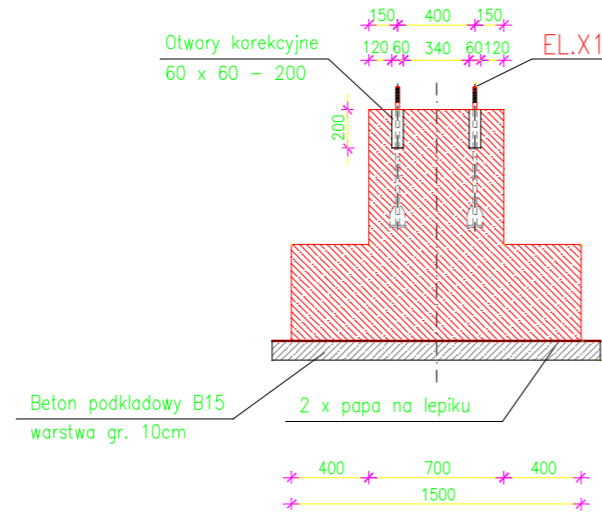


RYSUNEK SZALUNKOWY STOPY FUNDAMENTOWEJ F1

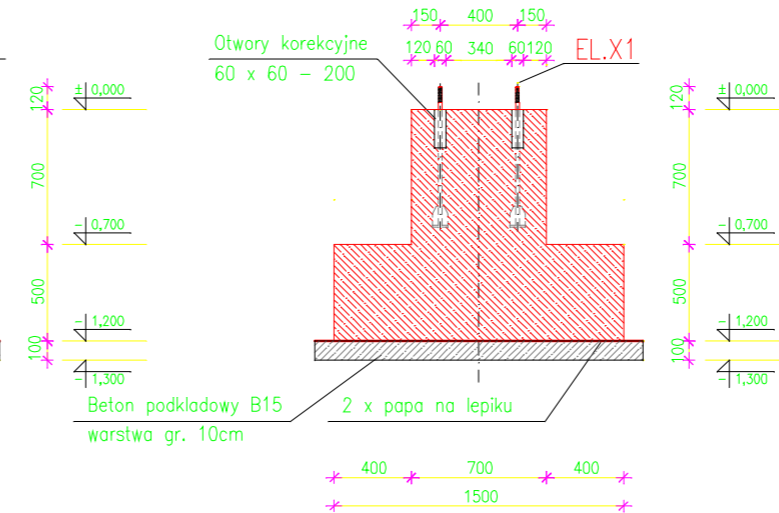
RYSUNEK SZALUNKOWY FUNDAMENTU F1 – SZT. 12



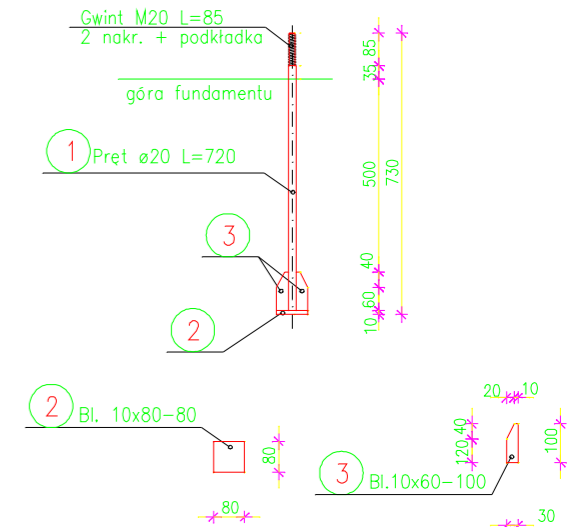
PRZEKRÓJ A – A



PRZEKRÓJ B – B



ELEMENT X1 – SZT 12x4=48

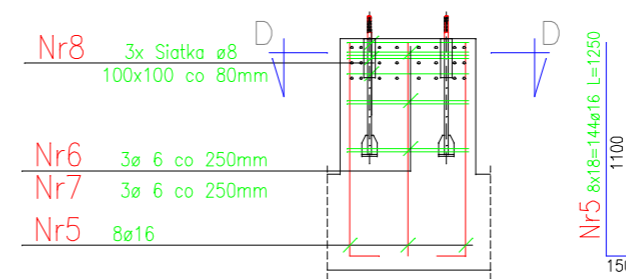
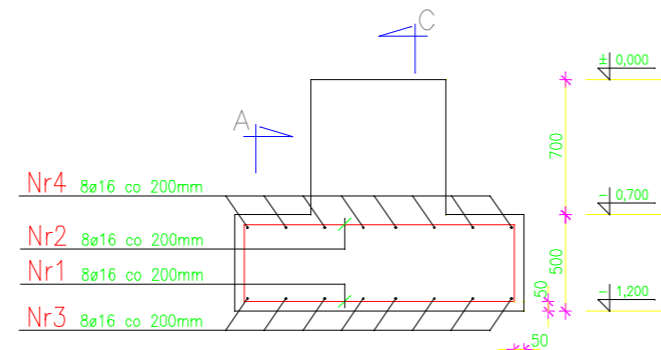
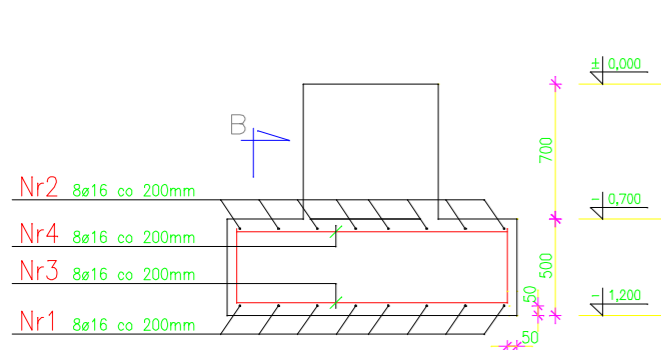


RYSUNEK ZBROJENIOWY STOPY FUNDAMENTOWEJ F1

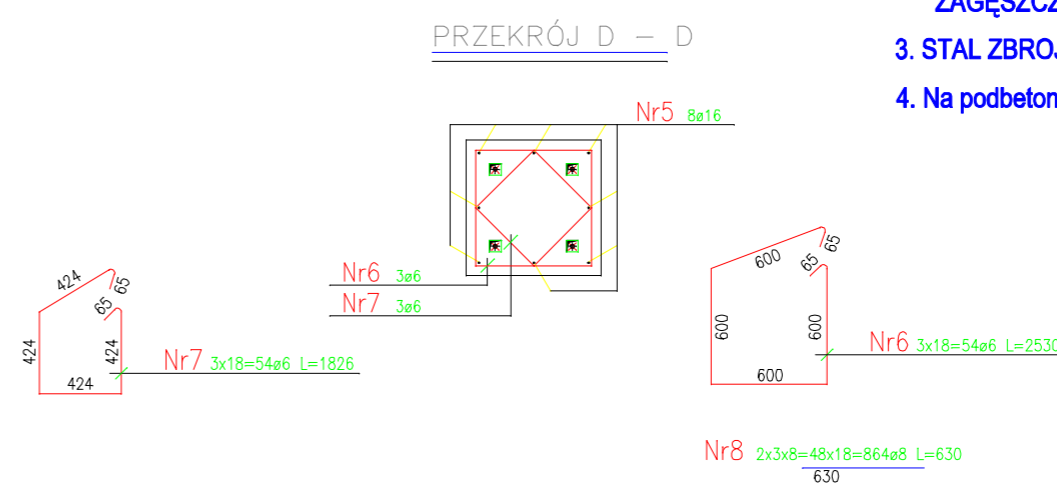
PRZEKRÓJ A – A – FUNDAMENT F1 – szt. 12

PRZEKRÓJ B – B – FUNDAMENT F1 – szt. 18

PRZEKRÓJ C – C – FUNDAMENT F1 – szt. 18



PRZEKRÓJ D – D



UWAGI:

1. BETON B25 (KONSTRUKCYJNY), B15 (PODKŁADOWY)
2. WSZYSTKIE PODBETONY NA PODSYPCE PIASKOWEJ ZAGĘSZCZONEJ GR MIN 15 cm
3. STAL ZBROJENIOWA: A-O, A-III
4. Na podbetonach: 2 x papa na lepiku

Prawa autorskie zastrzeżone. Wykorzystywanie, kopiowanie i rozpowszechnianie dokumentacji bez zgody projektanta - zabronione. Projektant zastrzega sobie prawo wprowadzania zmian.	
"Wifrabud" s.c. ul. Zamkowa 7, 44-300 Wodzisław Śl.	
INWESTOR	Gmina Godzów, Urząd Gminy Godzów, ul. 1 Maja 53, 44-340 Godzów
TEMAT	WIATA STALOWA
ADRES INWESTYCJA	działki nr: 1780/177, 1780/177, ul. Szybowa, Krotoszwice
FAZA OPACOWANIA	PROJEKT BUDOWLANY
NADWA RYBNIKU	KONSTRUKCJA STOPY FUNDAMENTOWEJ F1
PROJEKTANT	mgr inż. Włodzisław MUKŁIŁ ul. 1 Maja 53, 44-340 Godzów
PROJEKTANT	mgr inż. Włodzisław MUKŁIŁ ul. 1 Maja 53, 44-340 Godzów
nr rys:	3
skala:	1:20
data:	LISTOPAD 2008