

ADAPTACJA BYŁEJ STRAŻNICY STRAŻY GRANICZNEJ

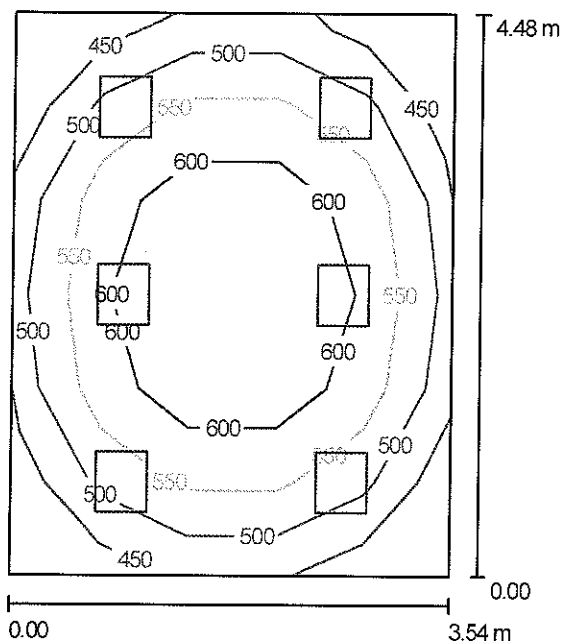
H:\Tomasz\Moje dokumenty\PROJEKTY\PROJEKTY DiaLUX\ADAPTACJA BYŁEJ STRAŻNICY STRAŻY GRANICZNEJ W GODOWIE.dlx

21.10.2007

BEGHELLI-POLSKA SP. Z O.O.
NIP: 954-255-23-09
Ul. Ceglana 4
40-514 Katowice

Edytor mgr inż. Tomasz Bienek
Telefon +48 605 838 250
faks
e-Mail tbienek@poczta.onet.pl

PARTER - KINEZYTERAPIA / Podsumowanie



Wysokość pomieszczenia: 2.790 m, Wysokość montażu: 2.790 m,
Współczynnik konserwacji: 0.77

Wartości Lux, Skala 1:58

Powierzchnia	ρ [%]	E_m [lx]	E_{min} [lx]	E_{max} [lx]	E_{min} / E_m
Płaszczyzna pracy	/	551	418	654	0.76
Podłoga	20	427	303	511	0.71
Sufit	70	140	115	151	0.82
Ściany (4)	50	322	112	597	/

Płaszczyzna pracy:

Wysokość: 0.850 m
Siatka: 5 x 6 Punkty
Margines: 0.000 m

UGR

Wzdłuż- W poprzek do osi oświetlenia
Lewa ściana 19 18
Dołna ściana 21 20
(CIE, SHR = 0.25.)

Wykaz oprav

Nr.	Ilość	Etykieta (Czynnik korekcyjny)	Φ [lm]	P [W]
1	6	ARIETIS 2x36W 36-064/236/CX (1.000)	5800	114.0
			W sumie: 34800	684.0

Specyfikacja mocy przyłączeniowej: $43.13 \text{ W/m}^2 = 7.83 \text{ W/m}^2/100 \text{ lx}$ (Powierzchnia podstawowa: 15.86 m^2)

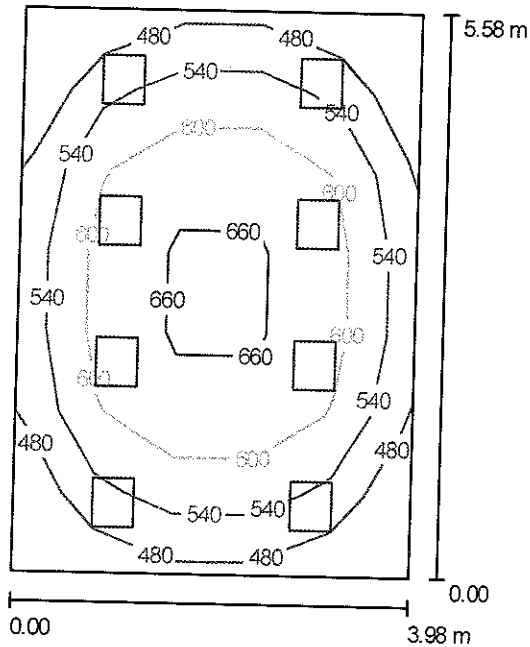
ADAPTACJA BYŁEJ STRAŻNICY STRAŻY GRANICZNEJ

H:\Tomasz\Moje dokumenty\PROJEKTY DIA\ADAPTACJA BYŁEJ STRAŻNICY STRAŻY GRANICZNEJ W GODOWIE.dlx 21.10.2007

BEGHELLI-POLSKA SP. Z O.O.
NIP: 954-255-23-09
Ul. Ceglana 4
40-514 Katowice

Edytor mgr inż. Tomasz Bienek
Telefon +48 605 838 250
faks
e-Mail tbienek@poczta.onet.pl

PARTER - GABINET LEKARSKI / Podsumowanie



Wysokość pomieszczenia: 2.790 m, Wysokość montażu: 2.790 m,
Współczynnik konserwacji: 0.77

Wartości Lux, Skala 1:72

Powierzchnia	ρ [%]	E_m [lx]	E_{min} [lx]	E_{max} [lx]	E_{min} / E_m
Płaszczyzna pracy	/	575	432	688	0.75
Podłoga	20	457	313	552	0.68
Sufit	70	139	114	155	0.82
Ściany (4)	50	327	108	647	/

Płaszczyzna pracy:

Wysokość: 0.850 m
Siatka: 7 x 5 Punkty
Margines: 0.000 m

UGR

Wzdłuż- W poprzek do osi oświetlenia
Lewa ściana 21 21
Dolna ściana 21 20
(CIE, SHR = 0.25.)

Wykaz opraw

Nr.	Ilość	Etykieta (Czynnik korekcyjny)	Φ [lm]	P [W]
1	8	ARIETIS 2x36W 36-064/236/CX (1.000)	5800	114.0
W sumie:			46400	912.0

Specyfikacja mocy przyłączeniowej: $41.07 \text{ W/m}^2 = 7.14 \text{ W/m}^2/100 \text{ lx}$ (Powierzchnia podstawowa: 22.21 m^2)



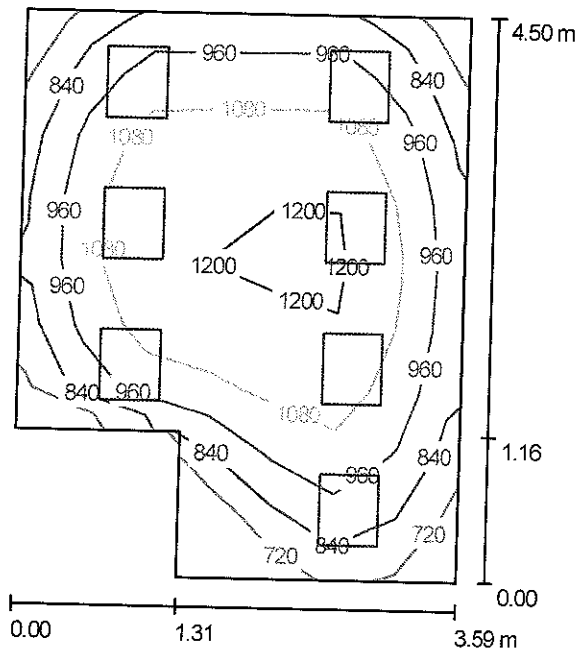
ADAPTACJA BYŁEJ STRAŻNICY STRAŻY GRANICZNEJ

H:\Tomasz\Moje dokumenty\PROJEKTY Dla LUX\ADAPTACJA BYŁEJ STRAŻNICY STRAŻY GRANICZNEJ W GODOWIE.dlx 21.10.2007

BEGHELLI-POLSKA SP. Z O.O.
NIP: 954-255-23-09
Ul. Ceglana 4
40-514 Katowice

Edytor mgr inż. Tomasz Bienek
Telefon +48 605 838 250
faks
e-Mail tbienek@poczta.onet.pl

PARTER - GABINET DENTYSTYCZNY / Podsumowanie



Wysokość pomieszczenia: 2.790 m, Wysokość montażu: 2.790 m,
Współczynnik konserwacji: 0.77

Wartości Lux, Skala 1:58

Powierzchnia	ρ [%]	E_m [lx]	E_{min} [lx]	E_{max} [lx]	E_{min} / E_m
Płaszczyzna pracy	/	1012	659	1232	0.65
Podłoga	20	768	380	936	0.49
Sufit	70	260	149	411	0.57
Ściany (6)	50	579	174	1781	/

Płaszczyzna pracy:

Wysokość: 0.850 m
Siatka: 7 x 9 Punkty
Margines: 0.000 m

Wykaz opraw

Nr.	Ilość	Etykieta (Czynnik korekcyjny)	Φ [lm]	P [W]
1	7	ARIETIS 3x36W 36-064/336/CX (1.000)	8700	114.0
W sumie:			60900	798.0

Specyfikacja mocy przyłączeniowej: $54.53 \text{ W/m}^2 = 5.39 \text{ W/m}^2/100 \text{ lx}$ (Powierzchnia podstawowa: 14.64 m^2)



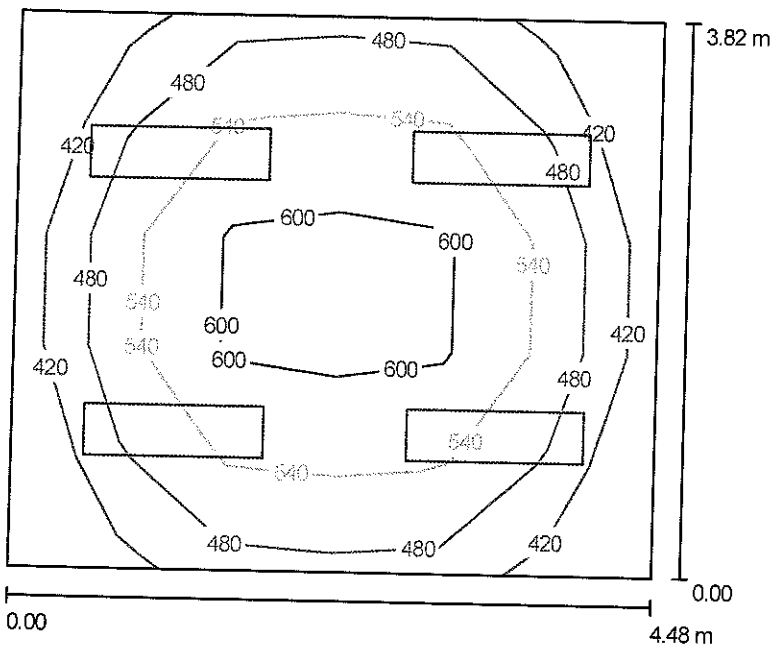
ADAPTACJA BYŁEJ STRAŻNICY STRAŻY GRANICZNEJ

H:\Tomasz\Moje dokumenty\PROJEKTY DlaLUX\ADAPTACJA BYŁEJ STRAŻNICY STRAŻY GRANICZNEJ W GODOWIE.dlx 21.10.2007

BEGHELLI-POLSKA SP. Z O.O.
NIP: 954-255-23-09
Ul. Ceglana 4
40-514 Katowice

Edytor mgr inż. Tomasz Bienek
Telefon +48 605 838 250
faks
e-Mail tbienek@poczta.onet.pl

PARTER - SALA EKSPEDYCJI / Podsumowanie



Wysokość pomieszczenia: 2.790 m, Wysokość montażu: 2.790 m,
Współczynnik konserwacji: 0.77

Wartości Lux, Skala 1:50

Powierzchnia	ρ [%]	E_m [lx]	E_{min} [lx]	E_{max} [lx]	E_{min} / E_m
Płaszczyzna pracy	/	516	374	635	0.72
Podłoga	20	411	279	531	0.68
Sufit	70	95	63	106	0.66
Ściany (4)	50	214	61	372	/

Płaszczyzna pracy:
 Wysokość: 0.850 m
 Siatka: 6 x 5 Punkty
 Margines: 0.000 m

UGR
 Wzdłuż- W poprzek do osi oświetlenia
 Lewa ściana 20 18
 Dolna ściana 20 18
 (CIE, SHR = 0.25.)

Wykaz opraw

Nr.	Ilość	Etykieta (Czynnik korekcyjny)	Φ [mm]	P [W]
1	4	AVIOR 2x36W 15-013/236/BB (1.000)	6700	88.0
W sumie:			26800	352.0

Specyfikacja mocy przyłączeniowej: $20.57 \text{ W/m}^2 = 3.99 \text{ W/m}^2/100 \text{ lx}$ (Powierzchnia podstawowa: 17.11 m^2)

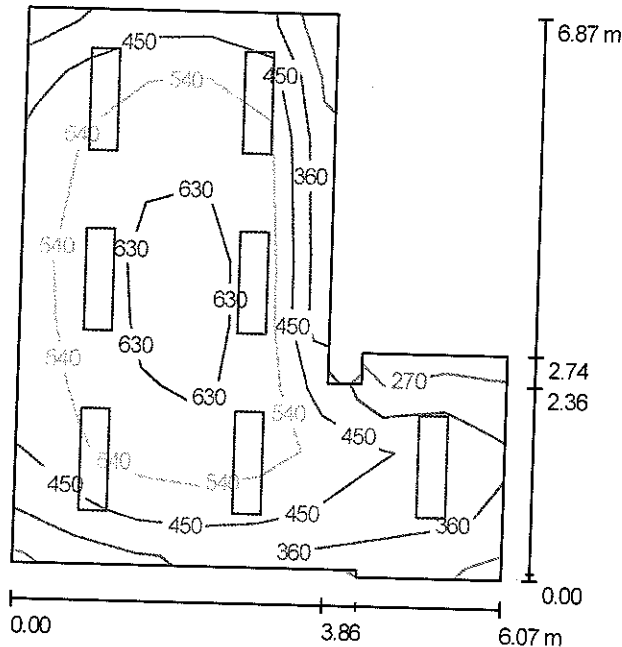
ADAPTACJA BYŁEJ STRAŻNICY STRAŻY GRANICZNEJ

H:\Tomasz\Moje dokumenty\PROJEKTY Dla LUX\ADAPTACJA BYŁEJ STRAŻNICY STRAŻY GRANICZNEJ W GODOWIE.dlx 21.10.2007

BEGHELLI-POLSKA SP. Z O.O.
NIP: 954-255-23-09
Ul. Ceglana 4
40-514 Katowice

Edytor mgr inż. Tomasz Bienek
Telefon +48 605 838 250
faks
e-Mail tbienek@poczta.onet.pl

PIĘTRO - POKÓJ BIUROWY 1 / Podsumowanie



Wysokość pomieszczenia: 2.800 m, Wysokość montażu: 2.800 m,
Współczynnik konserwacji: 0.77

Wartości Lux, Skala 1:89

Powierzchnia	ρ [%]	E_m [lx]	E_{min} [lx]	E_{max} [lx]	E_{min} / E_m
Płaszczyzna pracy	/	515	260	679	0.51
Podłoga	20	428	159	600	0.37
Sufit	70	94	52	112	0.56
Ściany (10)	50	203	54	384	/

Płaszczyzna pracy:

Wysokość: 0.850 m
Siatka: 9 x 8 Punkty
Margines: 0.000 m

Wykaz opraw

Nr.	Ilość	Etykieta (Czynnik korekcyjny)	Φ [lm]	P [W]
1	7	AVIOR 2x36W 15-013/236/BB (1.000)	6700	88.0
W sumie:			46900	616.0

Specyfikacja mocy przyłączeniowej: $19.23 \text{ W/m}^2 = 3.74 \text{ W/m}^2/100 \text{ lx}$ (Powierzchnia podstawowa: 32.03 m^2)



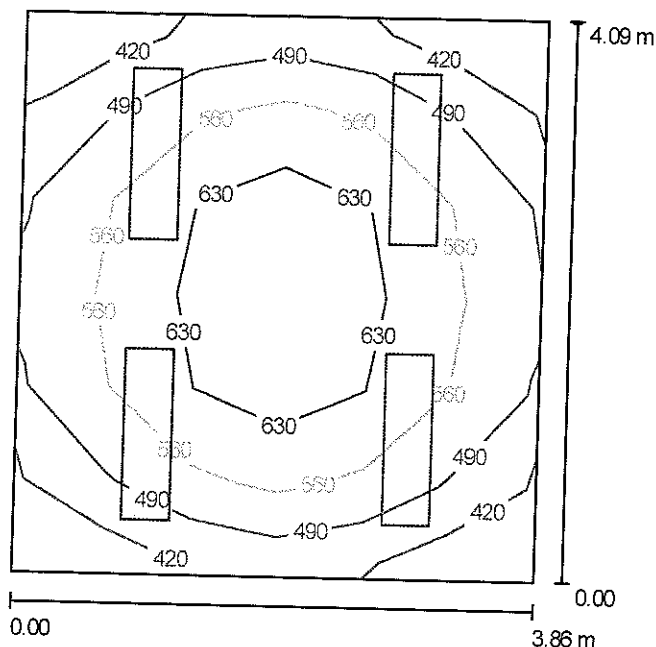
ADAPTACJA BYŁEJ STRAŻNICY STRAŻY GRANICZNEJ

H:\Tomasz\Moje dokumenty\IP R O J E K T Y\PROJEKTY DlaLUX\ADAPTACJA BYŁEJ STRAŻNICY STRAŻY GRANICZNEJ W GODOWIE.dlx 21.10.2007

BEGHELLI-POLSKA SP. Z O.O.
NIP: 954-255-23-09
Ul. Ceglana 4
40-514 Katowice

Edytor mgr inż. Tomasz Bienek
Telefon +48 605 838 250
faks
e-Mail tbienek@poczta.onet.pl

PIĘTRO - POKÓJ BIUROWY 2 / Podsumowanie



Wysokość pomieszczenia: 2.800 m, Wysokość montażu: 2.800 m,
Współczynnik konserwacji: 0.77

Wartości Lux, Skala 1:53

Powierzchnia	ρ [%]	E_m [lx]	E_{min} [lx]	E_{max} [lx]	E_{min} / E_m
Płaszczyzna pracy	/	543	377	684	0.70
Podłoga	20	433	300	558	0.69
Sufit	70	103	68	115	0.66
Ściany (4)	50	234	66	381	/

Płaszczyzna pracy:

Wysokość: 0.850 m
Siatka: 6 x 6 Punkty
Margines: 0.000 m

Wykaz opraw

Nr.	Ilość	Etykieta (Czynnik korekcyjny)	Φ [lm]	P [W]
1	4	AVIOR 2x36W 15-013/236/BB (1.000)	6700	88.0
W sumie:			26800	352.0

Specyfikacja mocy przyłączeniowej: $22.32 \text{ W/m}^2 = 4.11 \text{ W/m}^2/100 \text{ lx}$ (Powierzchnia podstawowa: 15.77 m^2)



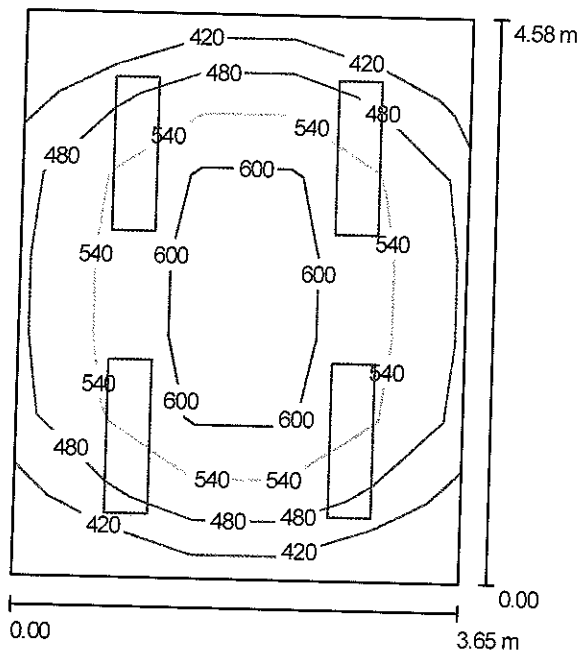
ADAPTACJA BYŁEJ STRAŻNICY STRAŻY GRANICZNEJ

H:\Tomasz\Moje dokumenty\PROJEKTY DiaLUX\ADAPTACJA BYŁEJ STRAŻNICY STRAŻY GRANICZNEJ W GODOWIE.dlx 21.10.2007

BEGHELLI-POLSKA SP. Z O.O.
NIP: 954-255-23-09
Ul. Ceglana 4
40-514 Katowice

Edytor mgr inż. Tomasz Bienek
Telefon +48 605 838 250
faks
e-Mail tbienek@poczta.onet.pl

PIĘTRO - POKÓJ BIUROWY 3 / Podsumowanie



Wysokość pomieszczenia: 2.800 m, Wysokość montażu: 2.800 m,
Współczynnik konserwacji: 0.77

Wartości Lux, Skala 1:59

Powierzchnia	ρ [%]	E_m [lx]	E_{min} [lx]	E_{max} [lx]	E_{min} / E_m
Płaszczyzna pracy	/	522	378	653	0.72
Podłoga	20	415	283	535	0.68
Sufit	70	97	64	108	0.67
Ściany (4)	50	219	62	394	/

Płaszczyzna pracy:

Wysokość: 0.850 m
Siatka: 7 x 5 Punkty
Margines: 0.000 m

UGR

Wzdłuż- W poprzek do osi oświetlenia
Lewa ściana 20 18
Dolna ściana 20 18
(CIE, SHR = 0.25.)

Wykaz opraw

Nr.	Ilość	Etykieta (Czynnik korekcyjny)	Φ [lm]	P [W]
1	4	AVIOR 2x36W 15-013/236/BB (1.000)	6700	88.0
W sumie:			26800	352.0

Specyfikacja mocy przyłączeniowej: $21.06 \text{ W/m}^2 = 4.04 \text{ W/m}^2/100 \text{ lx}$ (Powierzchnia podstawowa: 16.72 m^2)

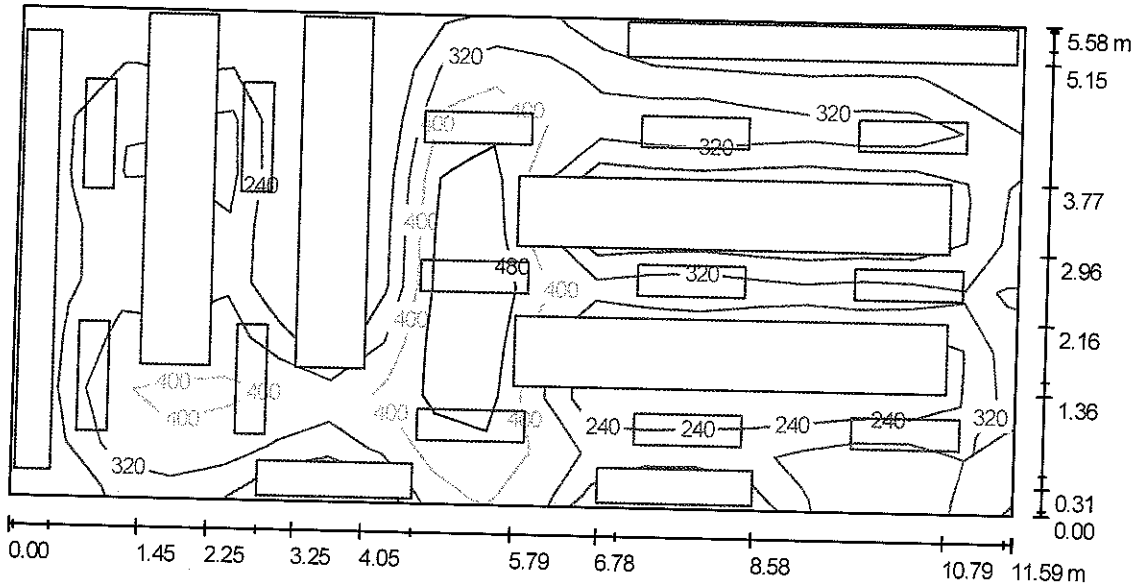
ADAPTACJA BYŁEJ STRAŻNICY STRAŻY GRANICZNEJ

H:\Tomasz\Moje dokumenty\PROJEKTY\PROJEKTY Dla LUX\ADAPTACJA BYŁEJ STRAŻNICY STRAŻY GRANICZNEJ W GODOWIE.dlx 21.10.2007

BEGHELLI-POLSKA SP. Z O.O.
NIP: 954-255-23-09
Ul. Ceglana 4
40-514 Katowice

Edytor mgr inż. Tomasz Bieniek
Telefon +48 605 838 250
faks
e-Mail tbieniek@poczta.onet.pl

PIĘTRO - BIBLIOTEKA - PÓŁKI / Podsumowanie



Wysokość pomieszczenia: 2.800 m, Wysokość montażu: 2.800 m,
Współczynnik konserwacji: 0.77

Wartości Lux, Skala 1:83

Powierzchnia	ρ [%]	E_m [lx]	E_{min} [lx]	E_{max} [lx]	E_{min} / E_m
Płaszczyzna pracy	/	375	193	581	0.51
Podłoga	20	176	3.33	417	0.02
Sufit	70	25	12	45	0.49
Ściany (4)	50	66	1.63	335	/

Płaszczyzna pracy:

Wysokość: 0.850 m
Siatka: 19 x 9 Punkty
Margines: 0.000 m

Wykaz opraw

Nr.	Ilość	Etykieta (Czynnik korekcyjny)	Φ [lm]	P [W]
1	13	AVIOR 2x36W 15-013/236/BB (1.000)	6700	88.0
W sumie:			87100	1144.0

Specyfikacja mocy przyłączeniowej: $17.69 \text{ W/m}^2 = 4.72 \text{ W/m}^2/100 \text{ lx}$ (Powierzchnia podstawowa: 64.67 m^2)

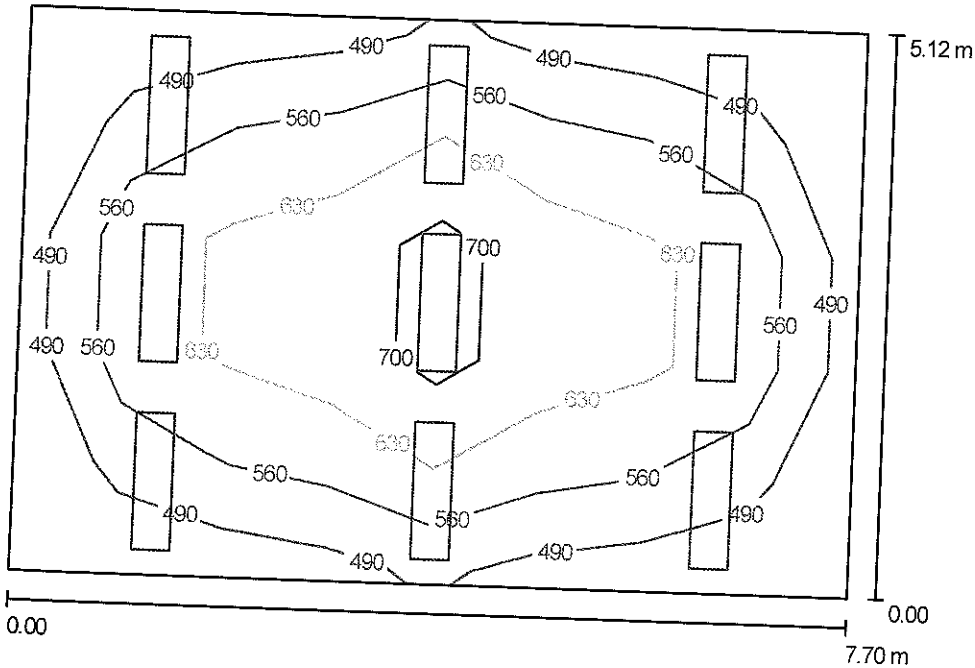
ADAPTACJA BYŁEJ STRAŻNICY STRAŻY GRANICZNEJ

H:\Tomasz\Moje dokumenty\PROJEKTY\DIALUX\ADAPTACJA BYŁEJ STRAŻNICY STRAŻY GRANICZNEJ W GODOWIE.dlx 21.10.2007

BEGHELLI-POLSKA SP. Z O.O.
NIP: 954-255-23-09
Ul. Ceglana 4
40-514 Katowice

Edytor mgr inż. Tomasz Bienek
Telefon +48 605 838 250
faks
e-Mail tbienek@poczta.onet.pl

PIĘTRO - BIBLIOTEKA - POM. GŁÓWNE / Podsumowanie



Wysokość pomieszczenia: 2.800 m, Wysokość montażu: 2.800 m,
Współczynnik konserwacji: 0.77

Wartości Lux, Skala 1:66

Powierzchnia	ρ [%]	E_m [lx]	E_{min} [lx]	E_{max} [lx]	E_{min} / E_m
Płaszczyzna pracy	/	583	427	750	0.73
Podłoga	20	495	304	637	0.61
Sufit	70	105	81	117	0.78
Ściany (4)	50	223	76	512	/

Płaszczyzna pracy:

Wysokość: 0.850 m
Siatka: 8 x 5 Punkty
Margines: 0.000 m

UGR

Wzdłuż- W poprzek do osi oświetlenia
Lewa ściana 20 18
Dolna ściana 20 18
(CIE, SHR = 0.25.)

Wykaz opraw

Nr.	Ilość	Etykieta (Czynnik korekcyjny)	Φ [lm]	P [W]
1	9	AVIOR 2x36W 15-013/236/BB (1.000)	6700	88.0
W sumie:			60300	792.0

Specyfikacja mocy przyłączeniowej: $20.09 \text{ W/m}^2 = 3.45 \text{ W/m}^2/100 \text{ lx}$ (Powierzchnia podstawowa: 39.42 m^2)



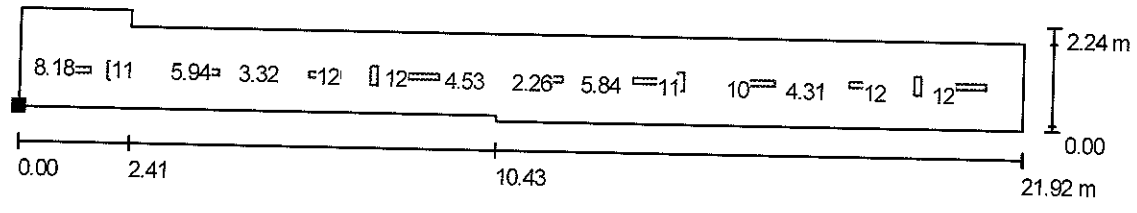
ADAPTACJA BYŁEJ STRAŻNICY STRAŻY GRANICZNEJ

H:\Tomasz\Moje dokumenty\PROJEKTY DlaLUX\ADAPTACJA BYŁEJ STRAŻNICY STRAŻY GRANICZNEJ W GODOWIE.dlx 21.10.2007

BEGHELLI-POLSKA SP. Z O.O.
NIP: 954-255-23-09
Ul. Ceglana 4
40-514 Katowice

Edytor mgr inż. Tomasz Bienek
Telefon +48 605 838 250
faks
e-Mail tbienek@poczta.onet.pl

AW PIWNICA - KORYTARZ 1 / Płaszczyzna pracy / Grafika wartości (E)

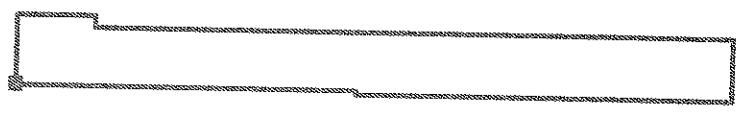


Nie wszystkie obliczone wartości mogą zostać przedstawione.

Wartości Lux, Skala 1 : 157

Położenie powierzchni w pomieszczeniu:

Zaznaczony punkt:
(-16.754 m, -34.670 m, 0.000 m)



Siatka: 44 x 4 Punkty

E_m [lx]	E_{min} [lx]	E_{max} [lx]	E_{min} / E_m	E_{min} / E_{max}
7.16	2.04	13	0.28	0.16

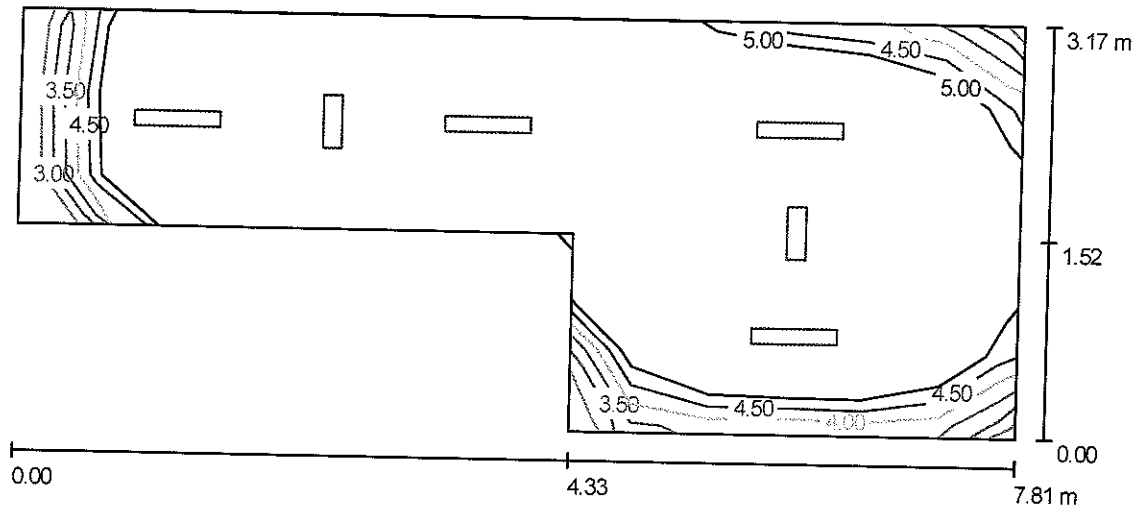
ADAPTACJA BYŁEJ STRAŻNICY STRAŻY GRANICZNEJ

H:\Tomasz\Moje dokumenty\PROJEKTY Dla LUX\ADAPTACJA BYŁEJ STRAŻNICY STRAŻY GRANICZNEJ W GODOWIE.dlx 21.10.2007

BEGHELLI-POLSKA SP. Z O.O.
NIP: 954-255-23-09
Ul. Ceglana 4
40-514 Katowice

Edytor mgr inż. Tomasz Bienek
Telefon +48 605 838 250
faks
e-Mail tbienek@poczta.onet.pl

AW PIWNICA - KORYTARZ 2 / Podsumowanie



Wysokość pomieszczenia: 1.940 m, Wysokość montażu: 1.940 m,
Współczynnik konserwacji: 0.77

Wartości Lux, Skala 1:56

Powierzchnia	ρ [%]	E_m [lx]	E_{min} [lx]	E_{max} [lx]	E_{min} / E_m
Płaszczyzna pracy	/	7.98	3.00	13	0.38
Podłoga	0	7.91	2.30	14	0.29
Sufit	0	0.75	0.00	43	0.00
Ściany (6)	0	4.56	0.08	23	/

Płaszczyzna pracy:

Wysokość: 0.000 m
Siatka: 13 x 5 Punkty
Margines: 0.000 m

Wykaz opraw

Nr.	Ilość	Etykieta (Czynnik korekcyjny)	Φ [lm]	P [W]
1	4	BS101 2x18W B13617 RE (1.000)	0	0.0
2	1	LOGICA AT-CT 24W SE 3P + SIGN 12104 (1.000)	900	0.0
3	1	LOGICA AT-CT 8W SE 3P 12102 (1.000)	385	0.0
W sumie:			1285	0.0

Specyfikacja mocy przyłączeniowej: $0.00 \text{ W/m}^2 = 0.00 \text{ W/m}^2/100 \text{ lx}$ (Powierzchnia podstawowa: 18.18 m^2)



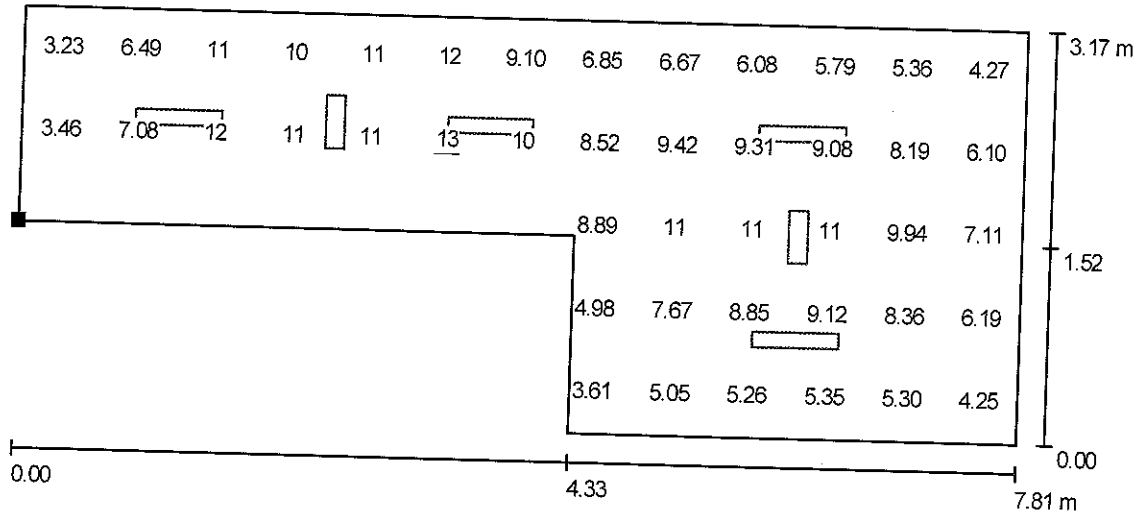
ADAPTACJA BYŁEJ STRAŻNICY STRAŻY GRANICZNEJ

H:\Tomasz\Moje dokumenty\PROJEKTY Dla LUX\ADAPTACJA BYŁEJ STRAŻNICY STRAŻY GRANICZNEJ W GODOWIE.dlx 21.10.2007

BEGHELLI-POLSKA SP. Z O.O.
NIP: 954-255-23-09
Ul. Ceglana 4
40-514 Katowice

Edytor mgr inż. Tomasz Bienek
Telefon +48 605 838 250
faks
e-Mail tbienek@poczta.onet.pl

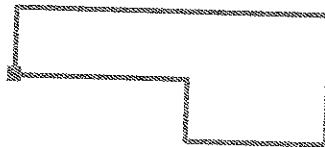
AW PIWNICA - KORYTARZ 2 / Płaszczyzna pracy / Grafika wartości (E)



Nie wszystkie obliczone wartości mogą zostać przedstawione.

Wartości Lux, Skala 1 : 56

Położenie powierzchni w pomieszczeniu:
Zaznaczony punkt:
(-25.094 m, -33.150 m, 0.000 m)



Siatka: 13 x 5 Punkty

E_m [lx]
7.98

E_{min} [lx]
3.00

E_{max} [lx]
13

E_{min} / E_m
0.38

E_{min} / E_{max}
0.23



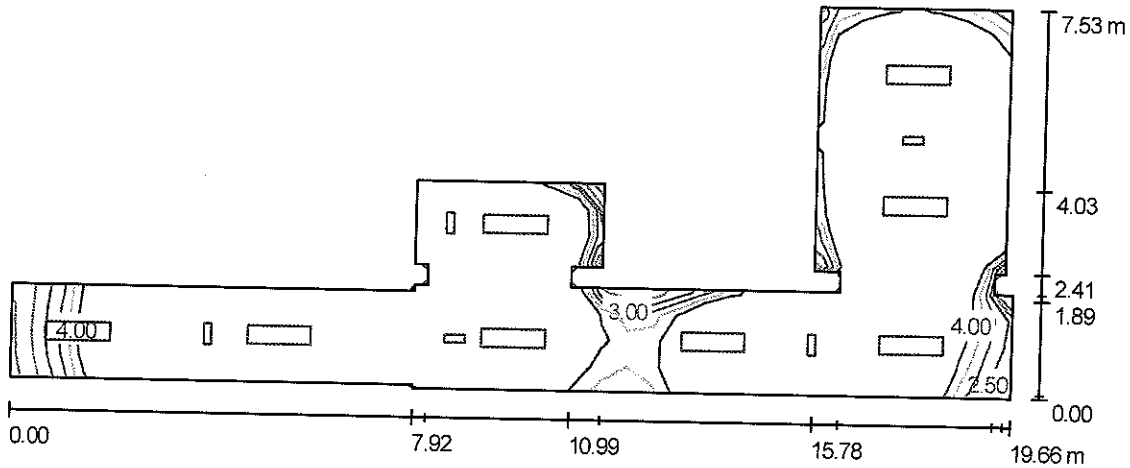
ADAPTACJA BYŁEJ STRAŻNICY STRAŻY GRANICZNEJ

H:\Tomasz\Moje dokumenty\PROJEKTY DiaLUX\ADAPTACJA BYŁEJ STRAŻNICY STRAŻY GRANICZNEJ W GODOWIE.dlx 21.10.2007

BEGHELLI-POLSKA SP. Z O.O.
NIP: 954-255-23-09
Ul. Ceglana 4
40-514 Katowice

Edytor mgr inż. Tomasz Bienek
Telefon +48 605 838 250
faks
e-Mail tbienek@poczta.onet.pl

AW PARTER - KORYTARZ + POCZEKALNIE / Podsumowanie



Wysokość pomieszczenia: 2.790 m, Wysokość montażu: 2.790 m,
Współczynnik konserwacji: 0.77

Wartości Lux, Skala 1:141

Powierzchnia	ρ [%]	E_m [lx]	E_{min} [lx]	E_{max} [lx]	E_{min} / E_m
Płaszczyzna pracy	/	6.75	1.49	13	0.22
Podłoga	0	6.82	1.40	13	0.21
Sufit	0	0.55	0.00	81	0.00
Ściany (25)	0	4.73	0.17	70	/

Płaszczyzna pracy:

Wysokość: 0.000 m
Siatka: 15 x 39 Punkty
Margines: 0.000 m

Wykaz opraw

Nr.	Ilość	Etykieta (Czynnik korekcyjny)	Φ [lm]	P [W]
1	8	AVIOR 2x36W 15-013/236/BB (1.000)	0	0.0
2	4	LOGICA AT-CT 24W SE 3P 12104 (1.000)	1800	0.0
3	1	LOGICA AT-CT 24W SE 3P + SIGN 12104 (1.000)	900	0.0
W sumie:			8100	0.0

Specyfikacja mocy przyłączeniowej: $0.00 \text{ W/m}^2 = 0.00 \text{ W/m}^2/100 \text{ lx}$ (Powierzchnia podstawowa: 65.45 m^2)