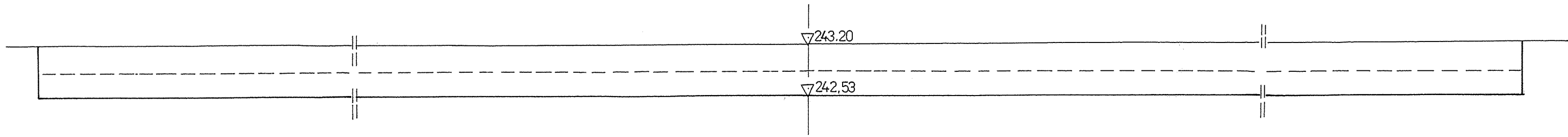


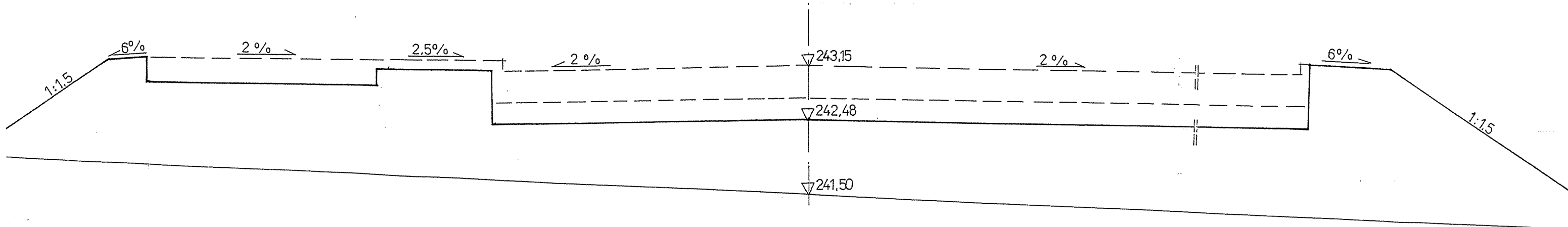
PRZEKRÓJ 1
km 0,0 + 4,50

opis	wariant 1	wariant 2
powierzchnia nasypu m2	0,00	0,00
powierzchnia wykopu m2	26,80	14,80
długość skarpy mb	0,00	0,00



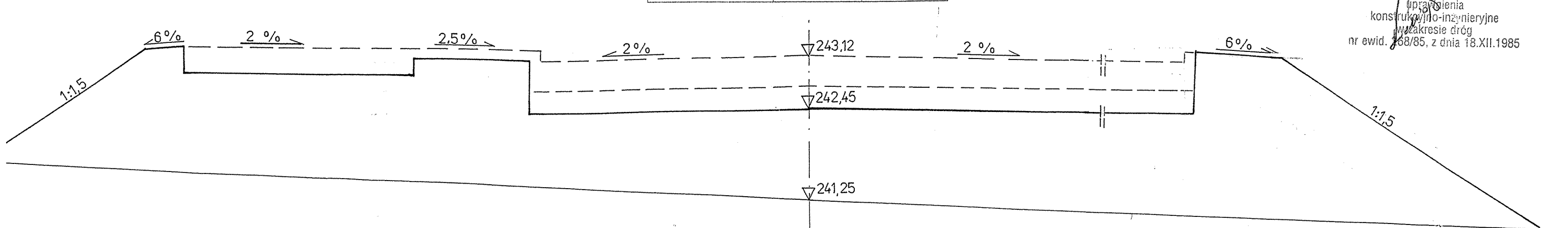
PRZEKRÓJ 2
km 0,0 + 12,00

opis	wariant 1	wariant 2
powierzchnia nasypu m2	40,80	45,90
powierzchnia wykopu m2	0,00	0,00
długość skarpy mb	6,00	6,00



PRZEKRÓJ 3
km 0,0 + 28,00

opis	wariant 1	wariant 2
powierzchnia nasypu m2	28,20	31,62
powierzchnia wykopu m2	0,00	0,00
długość skarpy mb	6,70	6,70



KAZIMIERZ KONDROT
UPR. BUD. NR 658/84
w specjalności konstrukcyjno-inżynierskiej
w zakresie dróg

Kondrot

mgr inż. Maria Sołdziejska
przebiegła
konstrukcyjno-inżynierska
w zakresie dróg
nr ewid. 268/85, z dnia 18.XII.1985