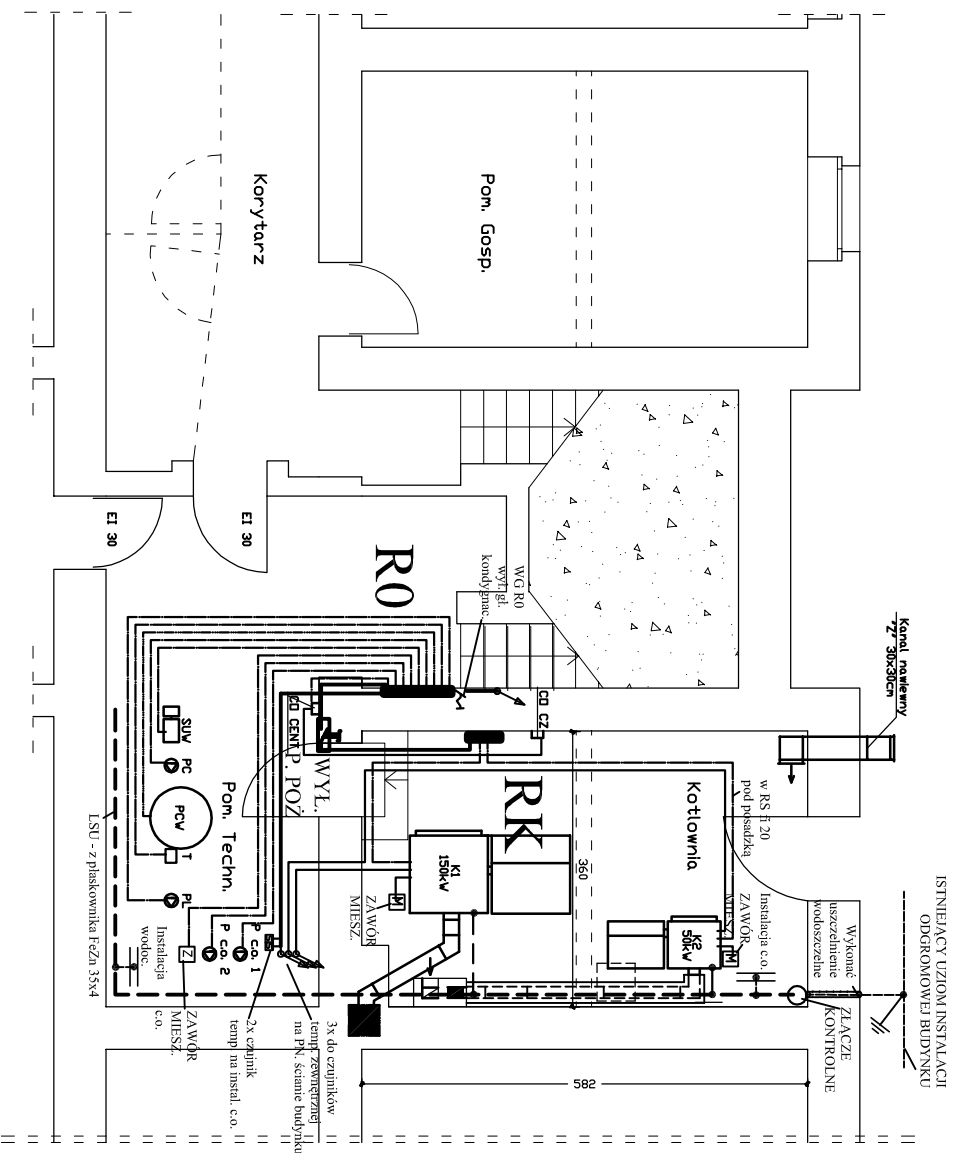
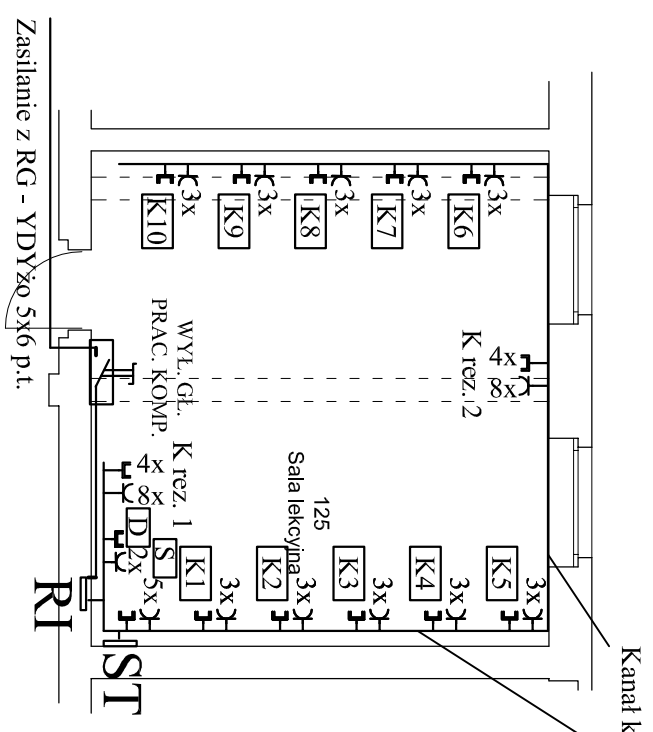


KOTŁOWNIA



PRACOWNIA KOMPUTEROWA



- RI - rozdzielnia pracowni komputerowej
- ST - szafka teleinformatyczna 19" 600x600 np. XL VDI 12U
- [S] - serwer
- [D] - drukarka
- [K...] - stanowiska komputerowe
- ⌵ - gniazdko pojedyncze 230V, 10A do montażu w kanale DLP
- ⌵ - gniazdo RI-45 kat. 5e UTP do montażu jw.
- [WYŁ. P. POŻ.] - wyłącznik główny napięcia pracowni komputerowej 4-biegunowy, min 25A, w obudowie

- OBLAŚNIENIA I UWAGI**
- RO - rozdzielnia piwnic
 - RK - rozdzielnia kotłowni
 - Wył. P. Poż. - wyłącznik główny napięcia pomieszczenia kotłowni 4-biegunowy, min 25A, w obudowie IP54
 - SUW - stacja uzdatniania wody
 - PC - pompa cyrkulacyjna CWU
 - PCW - podgrzewacza CWU, 400V, 4,0kW
 - T - termostat do sterowania PŁ
 - PŁ - pompa ładująca cwu
 - CO CENT - sygnalizacja obecności gazu CO
 - CO CZ - czujnik obecności gazu CO

Instalacje przewodów niskonapięciowych prowadzić w odległości min 10 cm od pozostałych przewodów.

UKŁAD SIECI TN-S
 OCHRONA OD PORAŻEŃ:
 SAMOCZYNNIE SZYBKIE WYŁĄCZENIE ZASILANIA
 DODATKOWO: WYŁĄCZNIK PRZECIWPORAŻENIOWY RÓŻNICOWOPRĄDOWY

ENERGOSYST RYBNIK		44-200 Rybnik, ul. Jankowicka 23/25 tel. 32/ 755-94-72, fax. 32/ 423-86-60 www.energosystemrybnik.pl, biuro@energosystemrybnik.pl	
TYTUŁ RYSUNKU:		Plan instal. Kotłowni i Pracowni komputerowej	
TYTUŁ OPRACOWANIA:		Wewnętrzna instalacja elektryczna	
NAZWA I ADRES OBIEKTU:		Budynek Szkoły Podstawowej przy ul. Powstańców Śląskich w Łaziskach	
INWESTOR:		Urząd Gminy Godów	
FUNKCJA	IMIĘ I NAZWISKO	NR UPR.	PODPIS
OPRACOWAŁ	mgr inż. J. Boczek		
PROJEKTOWAŁ	inż. Fr. Dukowski	494/83	SKALA: 1:100
PROJEKTOWAŁ			
SPRAWDZIŁ			NR RYS.: 8.1