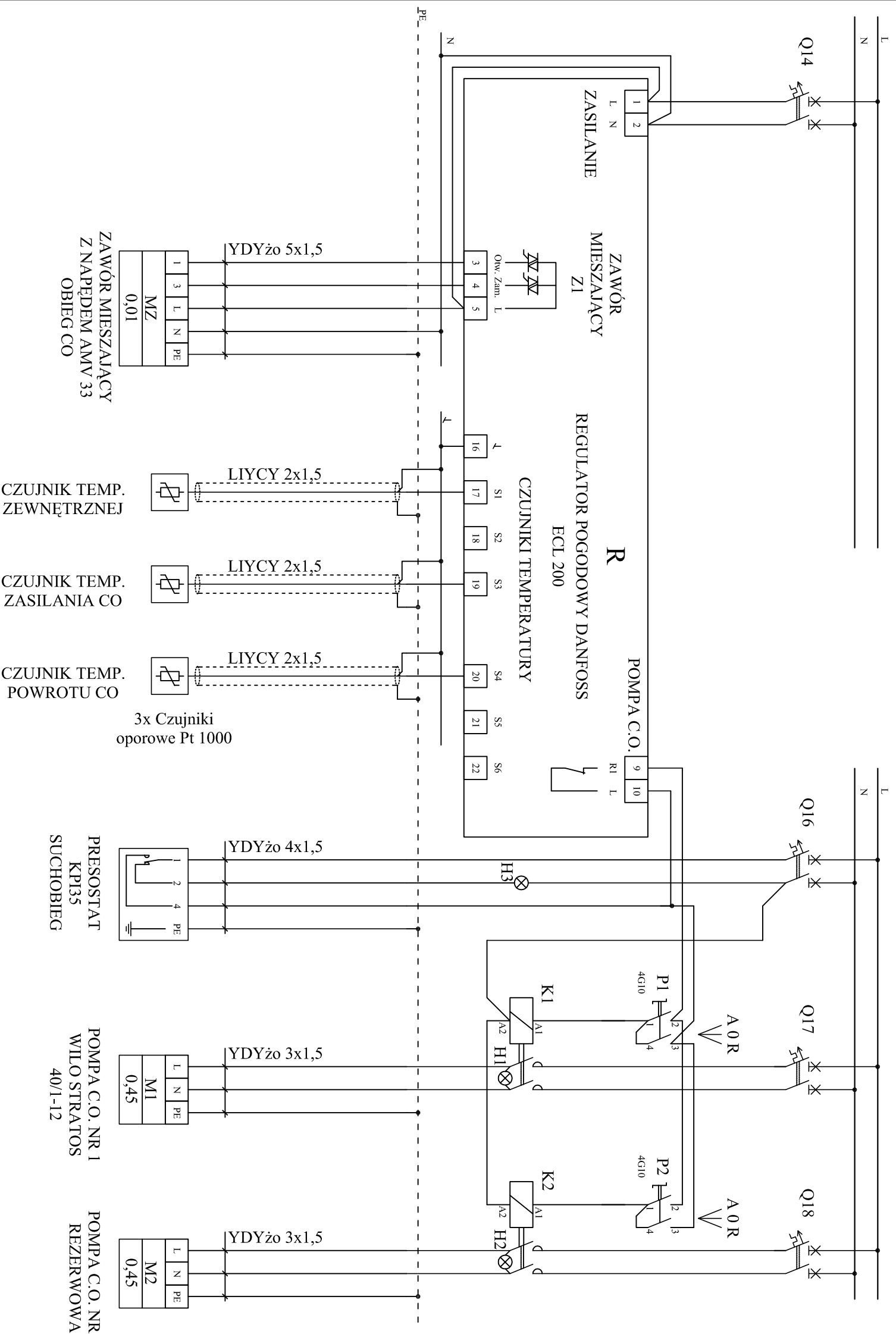


SZCZEGÓŁ: STEROWANIE UKŁADEM C.O.



ZAWÓR MIESZAJĄCY
Z NAPĘDEM AMV 33
0,01

CZUJNIK TEMP.
ZEWNETRZNEJ

CZUJNIK TEMP.
ZASILANIA CO

CZUJNIK TEMP.
POWROTU CO

3x Czujniki
oporowe Pt 1000

PRESOSTAT
KPI35
SUCHOBIEG

POMPA C.O. NR 1
WILÓ STRATOS
40/1-12

POMPA C.O. NR 2
REZERWOWA

UKŁAD SIECI TN-S
OCHRONA OD PORAŻENI:
SAMOCZYNNIE SZYBKIE WYŁĄCZENIE ZASILANIA
DODATKOWO: WYŁĄCZNIK PRZECIWPORAŻENIOWY
RÓŻNICOWOPRĄDOWY
Napięcie: 3x400/230V, 50Hz

OBLAŚNIENIA I UWAGI:

- R - REGULATOR POGODOWY ECL200 COMFORT DANFOSS DO MONTAŻU W OTWORZE
- P1, P2, P3 - ŁĄCZNIKI KRZYWKOWE TYPU 4G10 A-0-R (1-0-2) DO WBUDOWANIA
- P4 - ŁĄCZNIK KRZYWKOWY TYPU 4G10 0-1 DO WBUDOWANIA
- H1 - H4 - LAMPKI SYGNALIZACYJNE BIAŁE NEF30 230V~
- H5 - LAMPKA SYGNALIZACYJNA CZERWONA NEF30 230V~
- S - CZUJNIKI TEMPERATURY

- TERMOSTAT STERUJE PRACĄ POMPY ŁADUJĄCEJ W TRYBIE AUTOMATYCZNYM (A) ŁĄCZNIKA P3
- POMPA ZAŁĄCZA SIĘ PRZY SPADKU TEMPERATURY
- POMPA CYRKULACYJNA CWU STEROWANA JEST ŁĄCZNIKIEM P4

	P1, P2, P3		
	-45°	0°	+45°
	1-2	X	-
	3-4	-	X
		AUTO	STOP
			REKA



44-200 Rybnik, ul. Jankowicka 23/25
tel. 32/ 755-94-72, fax. 32/ 423-86-60
www.energostystemrybnik.pl, biuro@energostystemrybnik.pl

Rozdzielnica R0 - Piwnice

TYTUŁ OPRACOWANIA: Wewnętrzna instalacja elektryczna

NAZWA I ADRES OBIEKTU: Budynek Szkoły Podstawowej przy ul. Powstańców Śląskich w Łaziskach

INWESTOR: Urząd Gminy Godów

FUNKCJA	IMIĘ I NAZWISKO	NR UPR.	PODPIS	DATA:
OPRACOWAŁ	mgr inż. Janusz Boczek			04.2009
PROJEKTOWAŁ	inż. Franciszek Durkowski	494/83		SKALA: 1:5
PROJEKTOWAŁ				NR RYS.: 17-4
SPRAWDZIŁ				