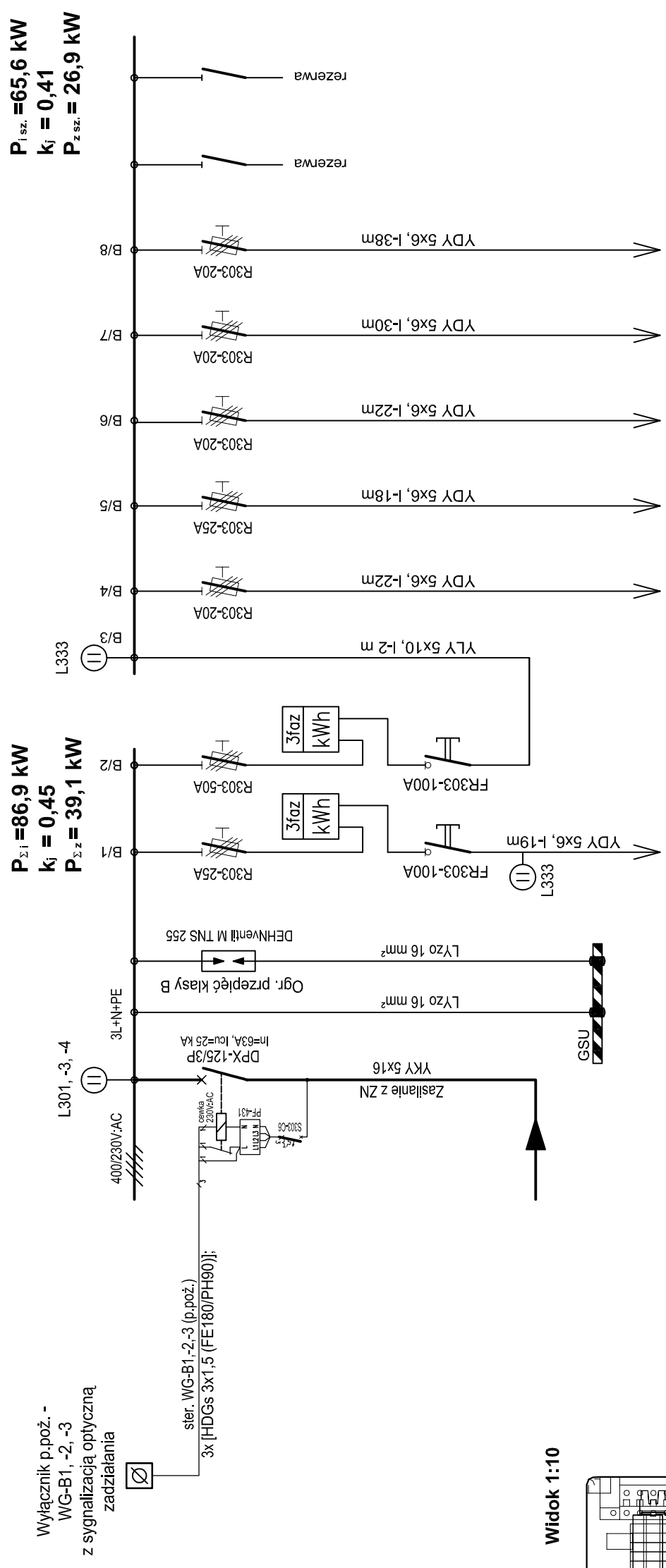


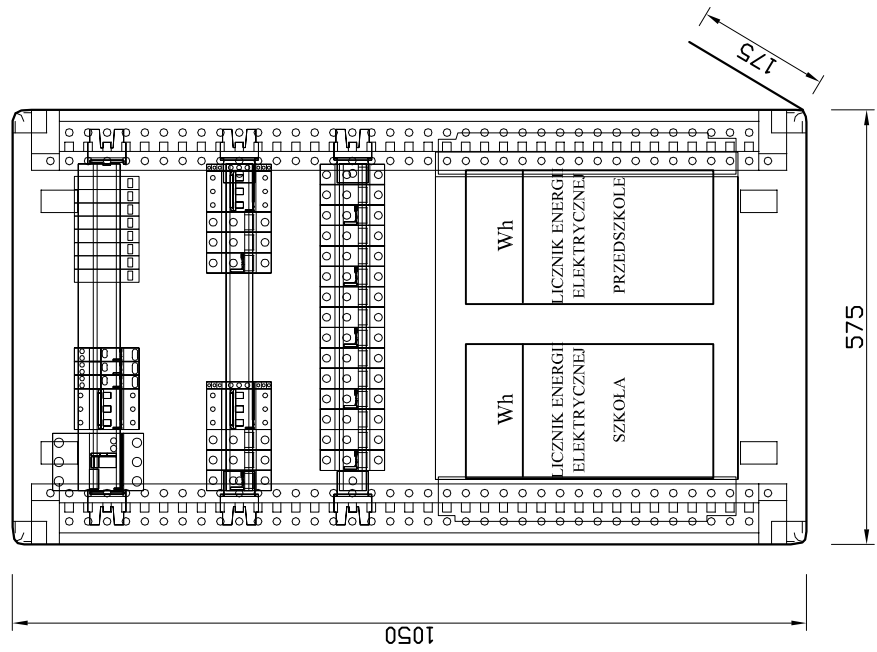
Rozdzielnia główna budynku Szkoły 400/230V - RG-B



Wyłącznik p.poż. -
WG-B1, -2, -3
z sygnalizacją optyczną
zadziałania

ster. WG-B1,-2,-3 (p.poż.)
3x [HDGs 3x1,5 (FE180/PH90)];

RG-B
TL-S
TL-P
Widok 1:10



**Rozdzielnica metalowa,
natynkowa typu XL3-400
(montaż we wnęce)**

Zasilanie tablicy	
TE-P - przedszkole	Zasilanie rozdzielni głównej budynku szkoły - RG-B
Zasilanie tablicy 400/230V - TE-0 pwnica	Zasilanie tablicy 400/230V - TE-1 parter
Zasilanie tablicy 400/230V - TE-2 piętro	Zasilanie tablicy 400/230V - TE-PK pracownia komputerowa
Zasilanie tablicy 400/230V - TE-K kotłownia	

ENERGOSYSTEM	44-200 Rybnik, ul. Jankowicka 23/25 tel. 32/ 755-94-72, fax. 32/ 423-86-60 www.energositystemrybnik.pl, biuro@energositystemrybnik.pl			
RYBNIK				
TYTUŁ RYSUNKU:	Rozdzielnia główna budynku 400/230V - RG-B.Schemat ideowy. Widok.			
TYTUŁ OPRACOWANIA:	PB-W INSTALACJE ELEKTRYCZNE I SŁABOPRĄDOWE.			
NAZWA I ADRES OBIEKTU:	Szkoła Podstawowa i Przedszkole w Skrbeńsku przy ul. Szkolnej 1			
INWESTOR:	Urząd Gminy Godów, 44-340 Godów, ul. 1 Maja 53			
FUNKCJA	IMIĘ I NAZWISKO	NR UPR.	PODPIS	DATA: 11.2009 r.
WYKONAŁ	mgr inż. Błażej Miguła	SLK2264/PO0E08		SKALA: 1:10
				NR RYS.: E-10