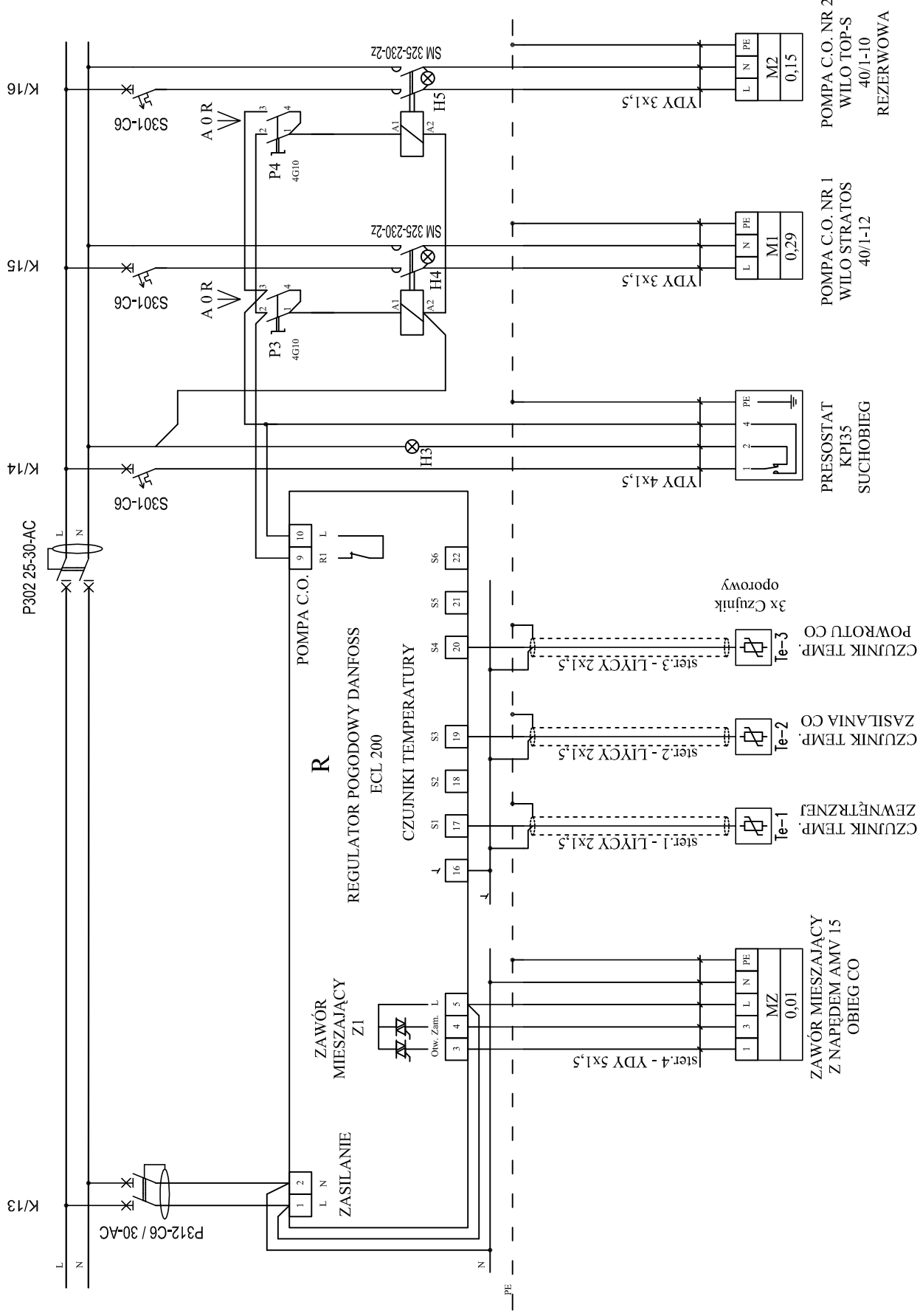


SZCZEGÓL: STEROWANIE UKŁADEM C.O.



OBJAŚNIENIA I UWAGI:

R - REGULATOR POGODOWY ECL200 COMFORT DANFOSS

DO MONTAŻU W OTWORZE

P3, P4 - ŁĄCZNIKI KRZYWKOWE TYPU 4G10 A-0-R (1-0-2) DO WBUDOWANIA

H4,+5 - LAMPKI SYGNALIZACYJNE BIAŁE NEF30 230V~

H3 - LAMPKA SYGNALIZACYJNA CZERWONA NEF30 230V~

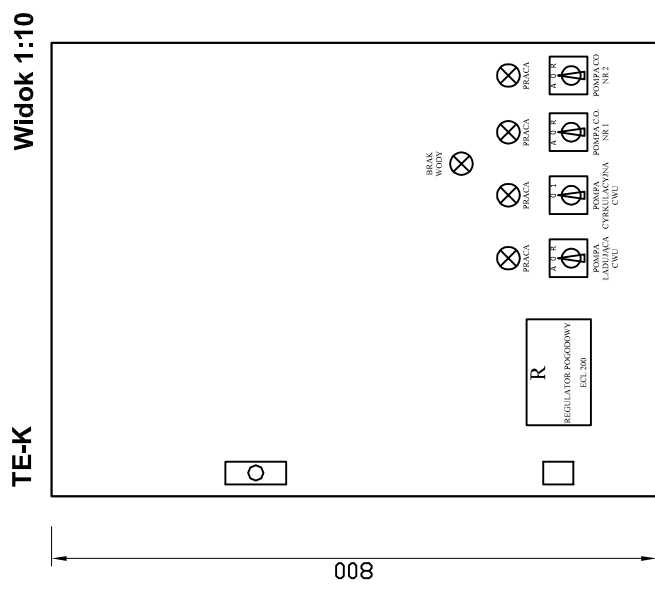
- TERMOSTAT STERUJE PRACĄ POMPY ŁADUJĄCEJ

W TRYBIE AUTOMATYCZNYM (A) ŁĄCZNIKA P1

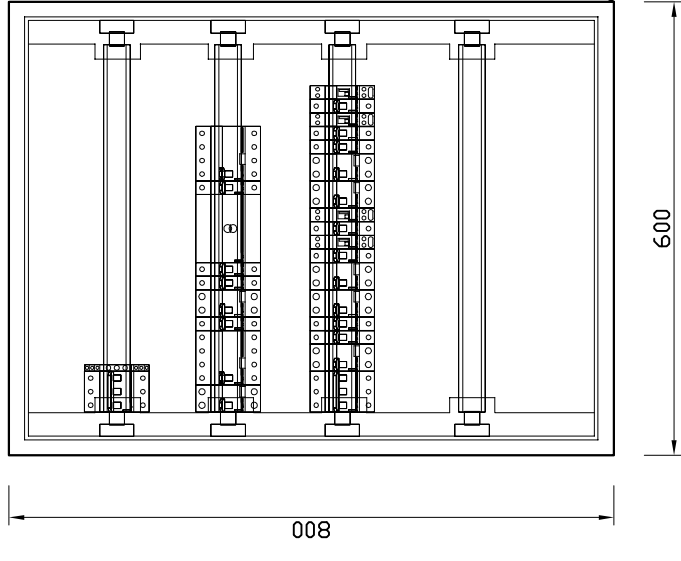
POMPA ZAŁĄCZA SIĘ PRZY SPADKU TEMPERATURY

- POMPA CYRKULACYJNA CWU STEROWANA JEST ŁĄCZNIKIEM P2

P1, P2, P3		-45°	0°+45°	
1-2	x	-	-	STOP
3-4	-	-	x	FKA
				AUTO



Widok 1:10



Widok 1:10

Rozdzielnica - szafka natynkowa typu ATLANTIC, drzwi pełne, IP66

ENERGOSYSTEM

RYBNIK

44-200 Rybnik, ul. Jankowicka 23/25

tel. 32/ 755-94-72, fax. 32/ 423-86-60

www.energosystemrybnik.pl, biuro@energosystemrybnik.pl

TYTUŁ RYSUNKU: Schemat ideowy sterowania układem C.O.

Tablica elektryczna 400/230V - TE-K - Kotłownia. Widok poglądowy.

TYTUŁ OPRACOWANIA: PB-W INSTALACJE ELEKTRYCZNE I SŁABOPRĄDOWE.

NAZWA I ADRES OBIEKTU: Szkoła Podstawowa i Przedszkole w Skrzeńsku przy ul. Szkolnej 1

INWESTOR: Urząd Gminy Godów, 44-340 Godów, ul. 1 Maja 53

FUNKCJA	IMIĘ I NAZWISKO	NR UPR.	PODPIS	DATA: 11.2009 r.
WYKONAŁ	mgr inż. Błażej Miguła		SLK2264/POOE08	SKALA: 1:10
				NR RYS.: E-16