

SZKOŁA
PRZEDSZKOLE

210 Biblioteka

208 Sala lekcyjna

203 Pom. gosp.

214 Sekretariat

PIĘTRO

PARTER

PIĘTRO

PARTER

104 Sala lekcyjna
Pracownia komputerowa

106 Sekretariat

106 Sekretariat

117 Pom. gosp.

Sala 104
Pracownia komp.

114 Pomieszczenie

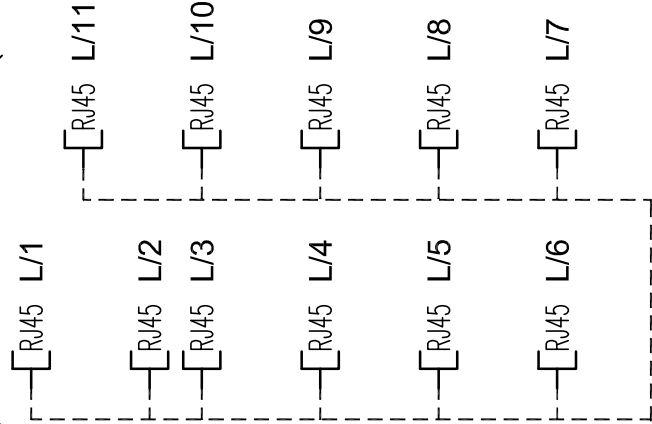
106
Sekretariat

Centrala telefoniczna CT w szafce RACK 19"

Zasilanie z TE-1 YDY 3x2,5
linia telefoniczna - zewnętrzna nr 1
linia telefoniczna - zewnętrzna nr 2

Szafka teletechniczna RACK 19"

Zasilanie z TE-1 YDY 3x2,5



PIWNICA

PIWNICA

Oznaczenia:

--- Kable typu U/UTP 4x2x0,5 kat. 6 - internet

--- Kabel YTKSY 2x2x0,5 kat.3 - telefon

— RJ45 Gniazdo logiczne RJ45, p/t, 8-pinowe, kat. 6, nieekranowane

— RJ12 Gniazdo logiczne RJ12, p/t, 6 pionowe,



44-200 Rybnik, ul. Jankowicka 23/25
tel. 32/ 755-94-72, fax. 32/ 423-86-60
www.energosystemrybnik.pl, biuro@energosystemrybnik.pl

TYTUŁ RYSUNKU: **Schemat strukturalny instalacji teletechnicznej.**

TYTUŁ OPRACOWANIA: **PB-W INSTALACJE ELEKTRYCZNE I SŁABOPRĄDOWE.**

NAZWA I ADRES OBIEKTU: **Szkoła Podstawowa i Przedszkole w Skrbeńsku przy ul. Szkolnej 1**

INWESTOR: **Urząd Gminy Godów, 44-340 Godów, ul. 1 Maja 53**

FUNKCJA	IMIĘ I NAZWISKO	NR UPR.	PODPIS	DATA: 11.2009 r.
WYKONAŁ	mgr inż. Błażej Miguła	SLK2264/PO0E08		SKALA: _____
				NR RYS.: E-29