

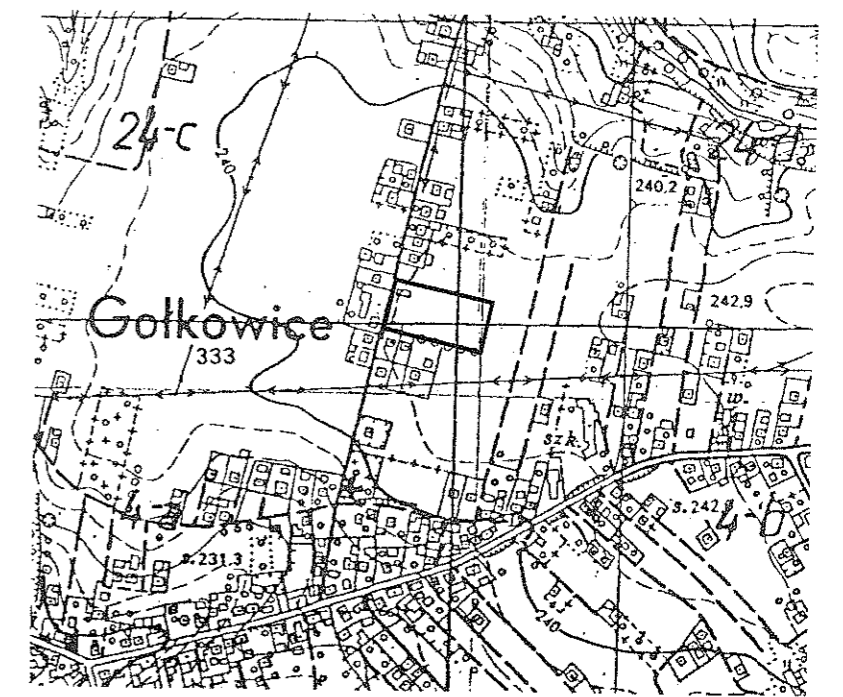
SKALA 1:500		GODŁO MAPY: w Wodzisławiu Śl. 541-114-182	
Woj: śląskie	Nr rej: 1437	KW: ul. Wąłowa 2 44-300 Wodzisław Śl.	
Powiat: wodzisławski	Gmina: Godów	Działka: 470/26 Tr 0.8466	
Obręb: Gołkowice	Mapa: 7	Załącznik do pozwolenia na budowę	
Właściciel: Gmina Godów - Mienie Komunalne	Wójt Gminy Godów	Nr 0189/10 z dnia 08.03.2010r.	
Sporządzono: Wodzisław Śl. 2009-11-12	Ks rob: 160/2009	Warunkiem rozpoczęcia prac budowlanych jest wytyczenie w terenie projektowanej budowy przez jednostkę wykonawstwa geodezyjnego.	

Warunkiem odbioru realizowanych obiektów budowlanych jest wpis jednostki wykonawstwa geodezyjnego w dzienniku budowy z wykonanym pomiarem lub o ziożeniu pomiaru w pomiar. mapy zasadniczej i ewidencyjnej z PODGIK

- zakres pomiaru
- granica strefy planu zagospodarowania przestrzennego
- przewód elektroenergetyczny
- przewód wodociagowy
- przewód telekomunikacyjny
- granica działki

Nie wyklucza się istnienia w terenie innych nie wykazanych na niniejszej mapie urządzeń podziemnych, które nie były zgłoszone do inwentaryzacji lub o których brak jest informacji w instytucjach branżowych

Szkic orientacyjny  
Skala 1:10000



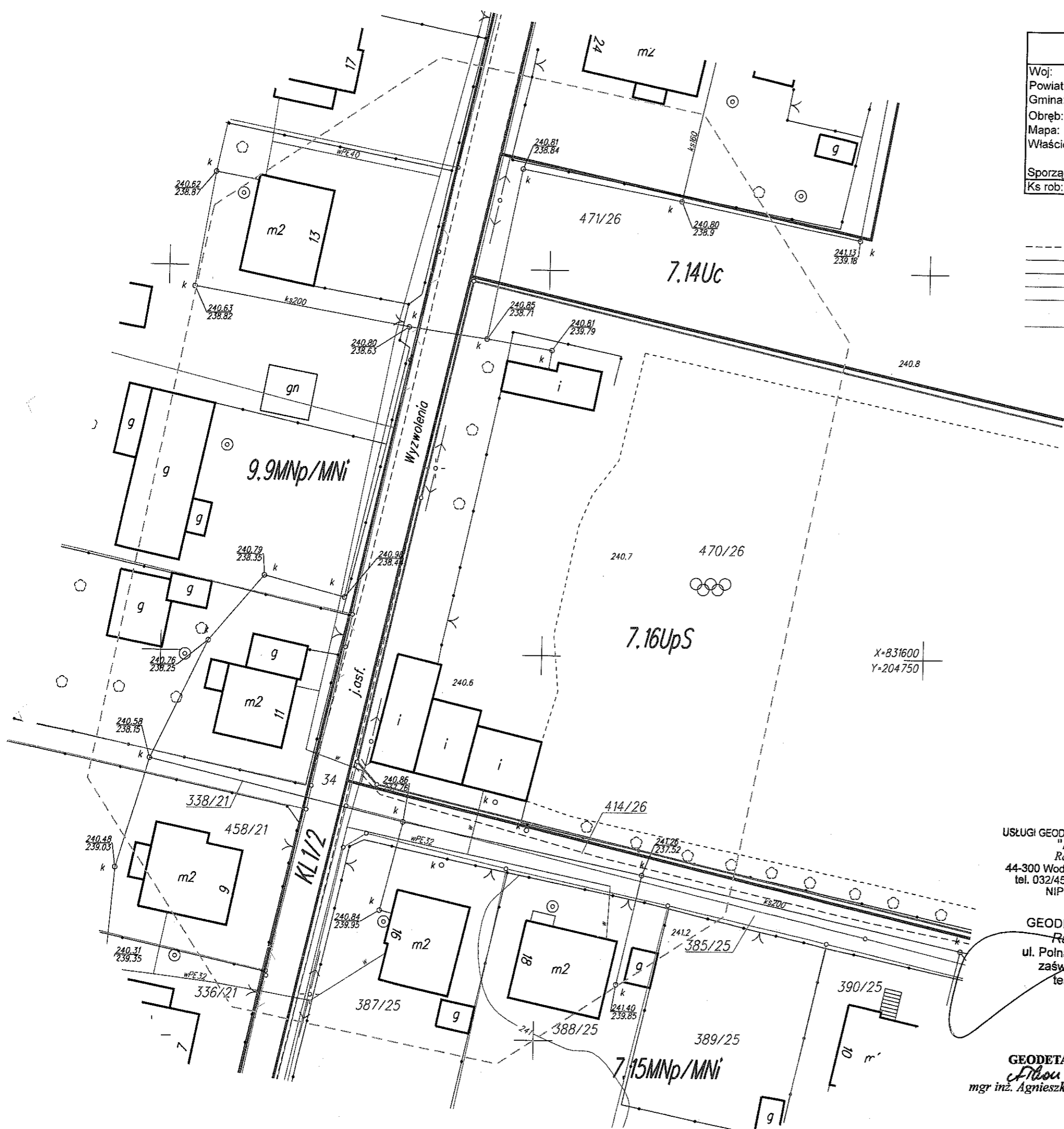
USŁUGI GEODEZYJNO-KARTOGRAFICZNE  
**"ACCORD"**  
Rajmund Tkocz  
44-300 Wodzisław Śl., ul. Wąłowa 2  
tel. 032/455 51 27, 501 491 760  
NIP 647-101-02-25

GEODETA UPRAWNIENY  
~~Rajmund Tkocz~~  
ul. Polna 25 44-340 Godów  
zaśw. nr 6289 GUGIK  
tel. 501 491 760

GEODETA  
*A. Tkocz*  
mgr inż. Agnieszka Tkocz

Starostwo Powiatowe w Wodzisławiu Śląskim  
Wydział Geodezji  
Powiatowy Ośrodek Dokumentacji Geodezyjnej i Kartograficznej  
W obszarze oznaczonym linią ..... potwierdzono w terenie aktualność treści mapy zasadniczej. Dokumenty potwierdzające mapy przyjęte do zażyciu w dniu ..... i zaewidencjonowano pod nr: 802-272/2009  
Niniejsza mapa może służyć do celów projektowych. Projektowane obiekty budowlane wymagające pozwolenia na budowę podlegają wytyczeniu inwentaryzacji powykonawczej przez jednostkę uprawnioną do wykonywania prac geodezyjnych.  
11 GRU 2009  
(data) (imię i nazwisko, podpis, stanowisko, służbowe osoby upoważnione)

*Czesław Tkocz*  
Geodeta Powiatowego Ośrodka Dokumentacji Geodezyjnej i Kartograficznej w Wodzisławiu Śl.



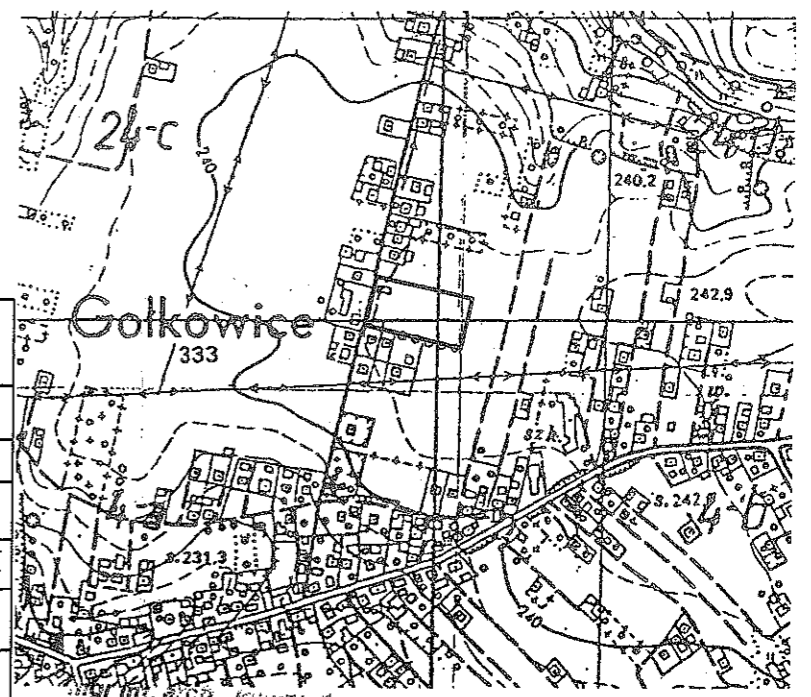
SKALA	1:500	GODŁO MAPY:	u54300m2a2
Woj:	śląskie	Nr rej:	1437 KW: 44-300-999-14
Powiat:	wodzislawski	Działka:	470/26 Tr 0.6466
Gmina:	Godów	Załącznik do pozwolenia na budowę	
Obręb:	Gołkowice	Nr ...0189/10... z dnia ...08.03.2010...	
Mapa:	7	Warunkiem rozpoczęcia prac budowlanych jest	
Właściciel:	Gmina Godów - Mienie Komunalne	wytyczenie w terenie projektowanej budowli	
Wójt Gminy Godów		przez jednostkę wykonawstwa geodezyjnego.	
Sporządzono:	Wodzisław Śl. 2009-11-12	Warunkiem jest wpis jednostki wykonawstwa	
Ks rob:	160/2009	budowlanych w dzienniku budowy o dokona-	

MAPA SŁUŻY DO CELÓW PROJEKTOWYCH

- zakres pomiaru
- granica strefy planu zagospodarowania przestrzennego
- przewód elektroenergetyczny
- przewód wodociagowy
- przewód telekomunikacyjny
- granica działki

po zeskanowaniu i zwektoryzowaniu mapy zasadniczej i ewidencyjnej z PODGIK  
 Nie wyklucza się istnienia w terenie innych nie wykazanych na niniejszej mapie urządzeń podziemnych, które nie były zgłoszone do inwentaryzacji lub o których brak jest informacji w instytucjach branżowych

Szkic orientacyjny Skala 1:10000



**LEGENDA:**  
 W- Projektowana wiata wielofunkcyjna  
 1 - Istniejący teren utwardzony  
 2 - Projektowana powierzchnia trawiasta (zielen)  
 3 - Istniejące miejsce do gromadzenia odpadów stałych -kontener

**BILANS TERENU:**  
 Powierzchnia działki nr 470/26 : 8 466 m<sup>2</sup>  
 Istniejąca powierzchnia zabudowy: 274 m<sup>2</sup>  
 Projektowana powierzchnia zabudowy: 274+148,2 = 422,2 m<sup>2</sup>  
 Istniejąca powierzchnia utwardzona: 880 m<sup>2</sup>  
 Projektowana powierzchnia trawiasta (zielen): 7 163,8 m<sup>2</sup>

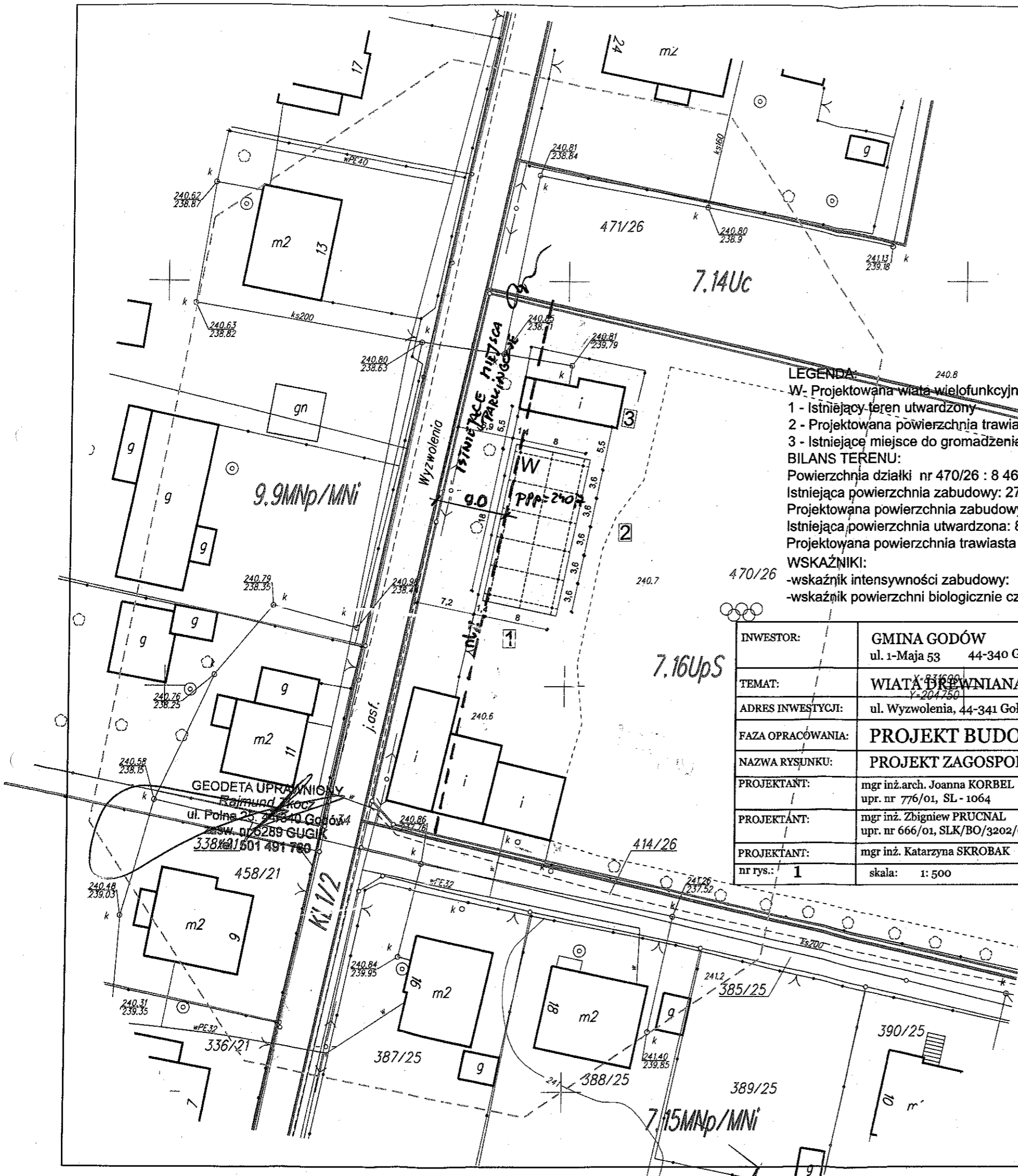
**WSKAŹNIKI:**  
 -wskaźnik intensywności zabudowy: 5 %  
 -wskaźnik powierzchni biologicznie czynnej: 85 %

INWESTOR:	GMINA GODÓW ul. 1-Maja 53 44-340 Godów		
TEMAT:	WIATA DREWNIANA WIELOFUNKCYJNA		
ADRES INWESTYCJI:	ul. Wyzwolenia, 44-341 Gołkowice, działka nr 470/26		
FAZA OPRACOWANIA:	PROJEKT BUDOWLANY		
NAZWA RYSUNKU:	PROJEKT ZAGOSPODAROWANIA DZIAŁKI		
PROJEKTANT:	mgr inż. arch. Joanna KORBEL upr. nr 776/01, SL - 1064	podpis:	<i>JK</i>
PROJEKTANT:	mgr inż. Zbigniew PRUCNAL upr. nr 666/01, SLK/BO/3202/02	podpis:	<i>ZP</i>
PROJEKTANT:	mgr inż. Katarzyna SKROBAK	podpis:	<i>KS</i>
nr rys.:	1	skala:	1: 500
			grudzień 2009r.

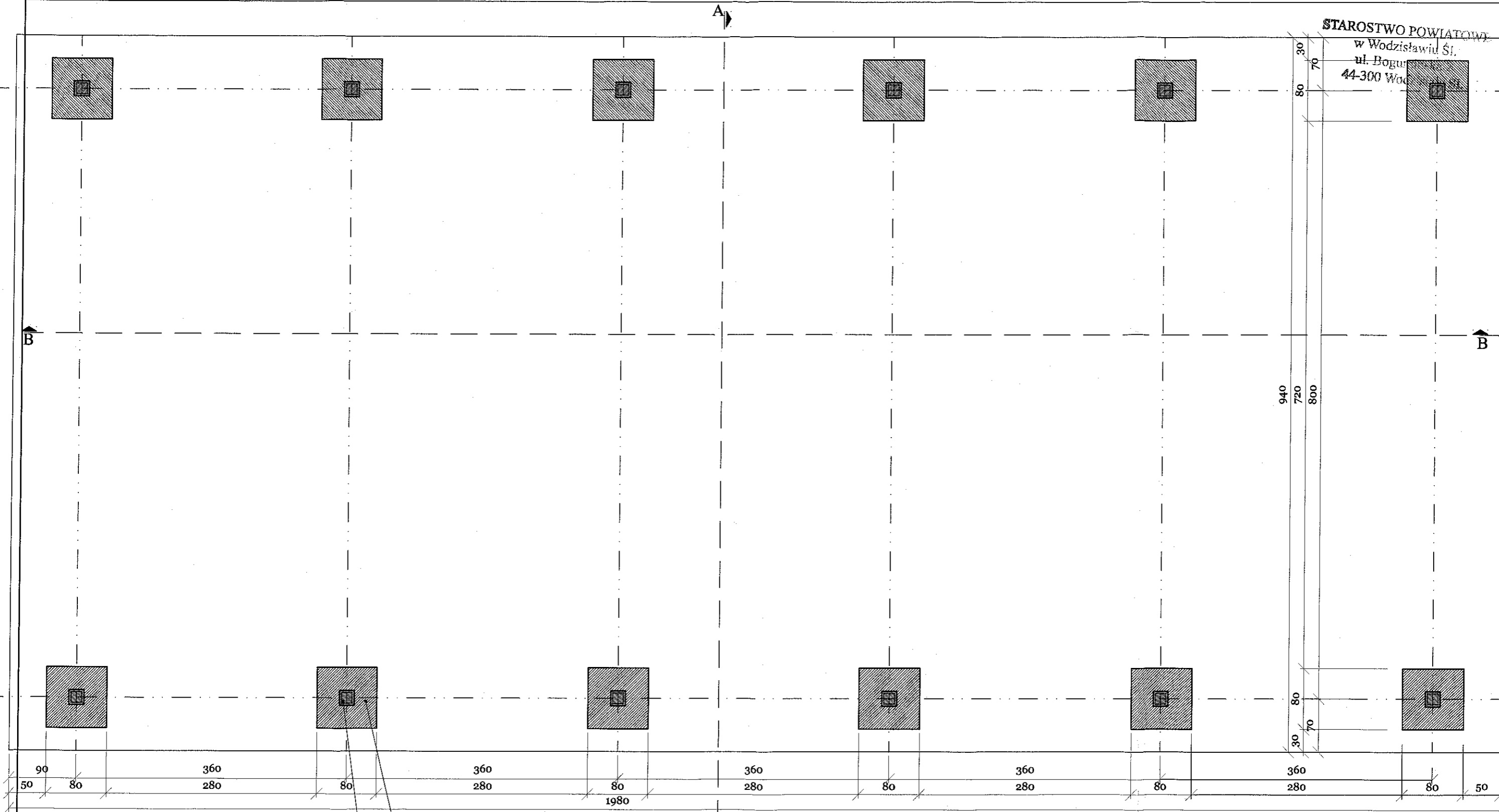
USŁUGI GEODEZYJNO-KARTOGRAFICZNE  
**"ACCORD"**  
 Rajmund Tkocz  
 44-300 Wodzisław Śl., ul. Wałowa 2  
 tel. 032/455 51 27, 501 491 760  
 NIP 647-101-02-25

GEODETA UPRAWNIONY  
*Rajmund Tkocz*  
 ul. Polna 25, 44-340 Godów  
 zaśw. nr 6289 GUGIK  
 tel. 501 491 760

Starostwo Powiatowe w Wodzisławiu Śląskim  
 Wydział Geodezji  
 Powiatowy Ośrodek Dokumentacji Geodezyjnej i Kartograficznej  
 W obszarze oznaczonym imi...  
 potwierdzono w imię aktualność treści mapy  
 zasadniczej. Dokumenty o...  
 mapy przyjęto do zasch...  
 i zaawidencjonowano pod nr...  
 Niniejsza mapa może służyć do celów projektowych  
 Projektowane obiekty budowlane wymagające  
 pozwolenia na budowę podlegają wytyczeniu  
 inwentaryzacji powykonawczej przez jednostkę  
 wykonawstwa geodezyjnego.  
 01 GRU. 2009  
 (data) (imię i nazwisko, podpis, stanowisko  
 służbowe osoby odpowiedzialnej)



STAROSTWO POWIATOWE  
w Wodzisławiu Śl.  
ul. Bogumiński  
44-300 Wodzisław Śl.



STOPA ŻELBETOWA 80\*80cm, wys. 30cm  
zbrojona siatką Ø12 co 14 cm  
wg. rys. konstrukcyjnego

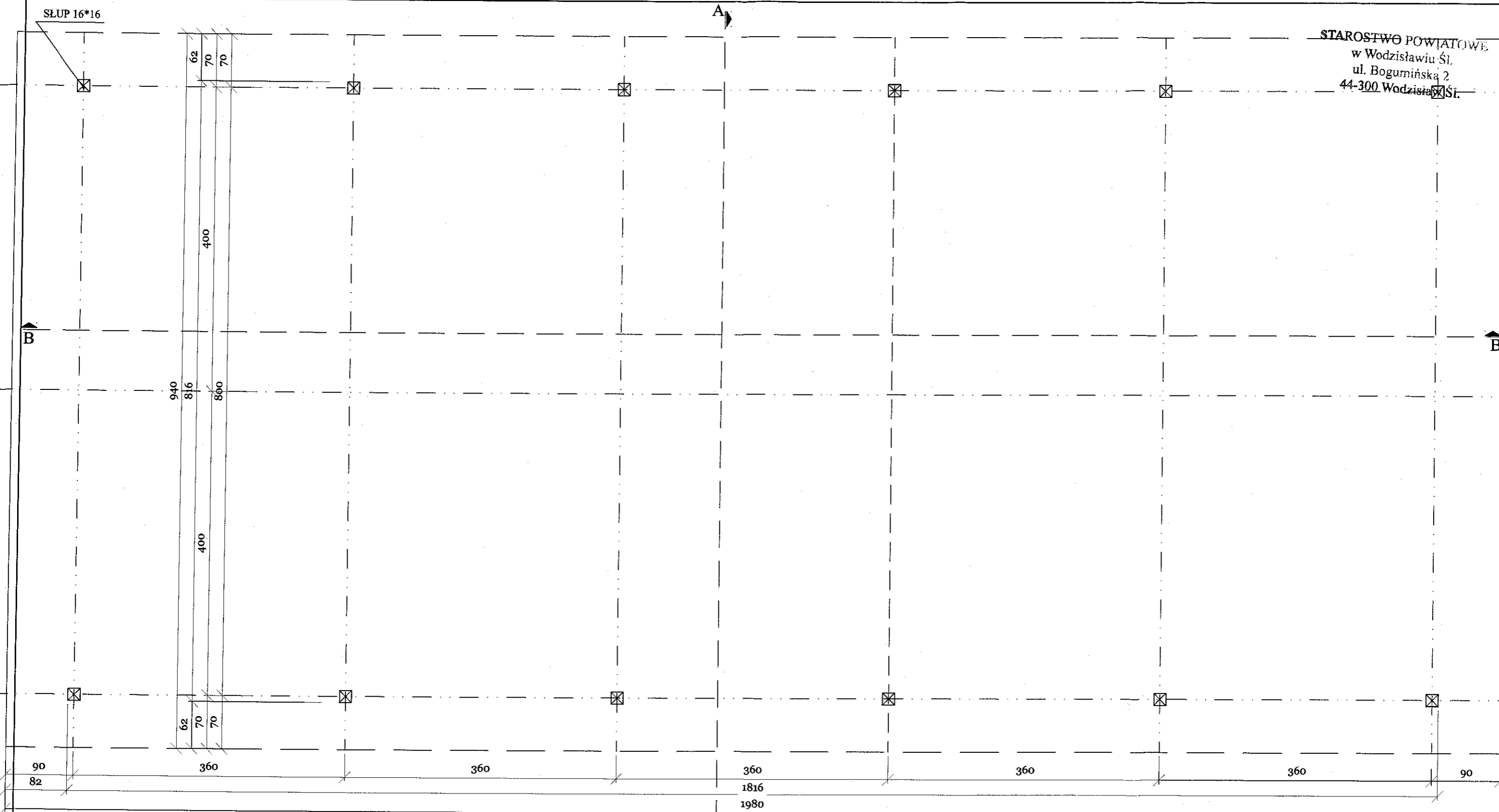
SŁUPEK 20\*20 żelbetowy  
zbrojony 4\*Ø12, strzemiona Ø6 co 10 cm  
wg. rys. konstrukcyjnego

BETON B-20  
STAL 18G2

INWESTOR:	GMINA GODÓW ul. 1-Maja 53 44-340 Godów	
TEMAT:	WIATA DREWNIANA WIELOFUNKCYJNA	
ADRES INWESTYCJI:	ul. Wyzwolenia, 44-341 Gołkowice, działka nr 470/26	
FAZA OPRACOWANIA:	PROJEKT BUDOWLANY	
NAZWA RYSUNKU:	RZUT FUNDAMENTÓW	
PROJEKTANT:	mgr inż. arch. Joanna KORBEL upr. nr 776/01, SL - 1064	podpis: <i>[Signature]</i>
PROJEKTANT:	mgr inż. Zbigniew PRUCNAL upr. nr 666/01, SLK/BO/3202/02	podpis: <i>[Signature]</i>
PROJEKTANT:	mgr inż. Katarzyna SKROBAK	podpis: <i>[Signature]</i>
nr rys.:	2	data: grudzień 2009r.
	skala: 1: 50	

SLUP 16\*16

STAROSTWO POWIATOWE  
w Wodzisławiu Śl.  
ul. Bogumińska 2  
44-300 Wodzisław Śl.



A

INWESTOR:	GMINA GODÓW ul. 1-Maja 53 44-340 Godów	
TEMAT:	WIATA DREWNIANA WIELOFUNKCYJNA	
ADRES INWESTYCJI:	ul. Wyzwolenia, 44-341 Gólkowice, działka nr 470/26	
FAZA OPRACOWANIA:	PROJEKT BUDOWLANY	
NAZWA RYSUNKU:	RZUT PRZYZIEMIA	
PROJEKTANT:	mgr inż.arch. Joanna KORBEL upr. nr 776/01, SL - 1064	podpis: <i>JK</i>
PROJEKTANT:	mgr inż. Zbigniew PRUCNAŁ upr. nr 666/01, SLK/BO/3202/02	podpis: <i>ZP</i>
PROJEKTANT:	mgr inż. Katarzyna SKROBAK	podpis: <i>KS</i>
nr rys.: 3	skala: 1: 50	data: grudzień 2009r.

STAROSTWO POWIATOWE  
w Wodzisławiu Śl.  
ul. Bogumińska 2  
44-300 Wodzisław Śl.

8

816

940

62

82

1816  
1980

82

35°


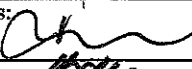

35°

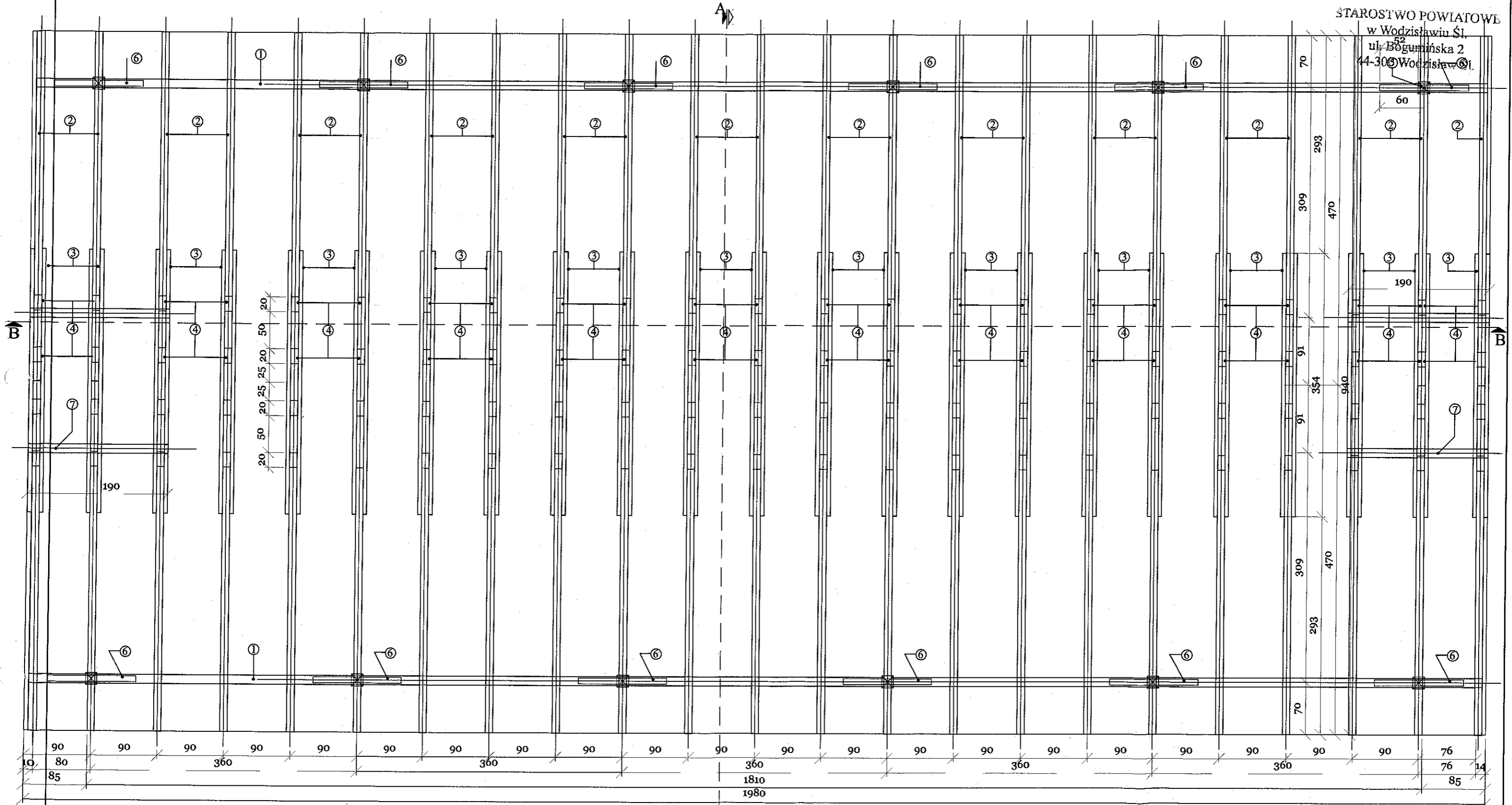
A

A

B

B

INWESTOR:	GMINA GODÓW ul. 1-Maja 53 44-340 Godów	
TEMAT:	WIATA DREWNIANA WIELOFUNKCYJNA	
ADRES INWESTYCJI:	ul. Wyzwolenia, 44-341 Gołkowice, działka nr 470/26	
FAZA OPRACOWANIA:	PROJEKT BUDOWLANY	
NAZWA RYSUNKU:	RZUT DACHU	
PROJEKTANT:	mgr inż. arch. Joanna KORBEL upr. nr 776/01, SL - 1064	podpis: 
PROJEKTANT:	mgr inż. Zbigniew PRUCNAL upr. nr 666/01, SLK/BO/3202/02	podpis: 
PROJEKTANT:	mgr inż. Katarzyna SKROBAK	podpis: 
nr rys.:	4	skala: 1: 50
		data: grudzień 2009r.



A

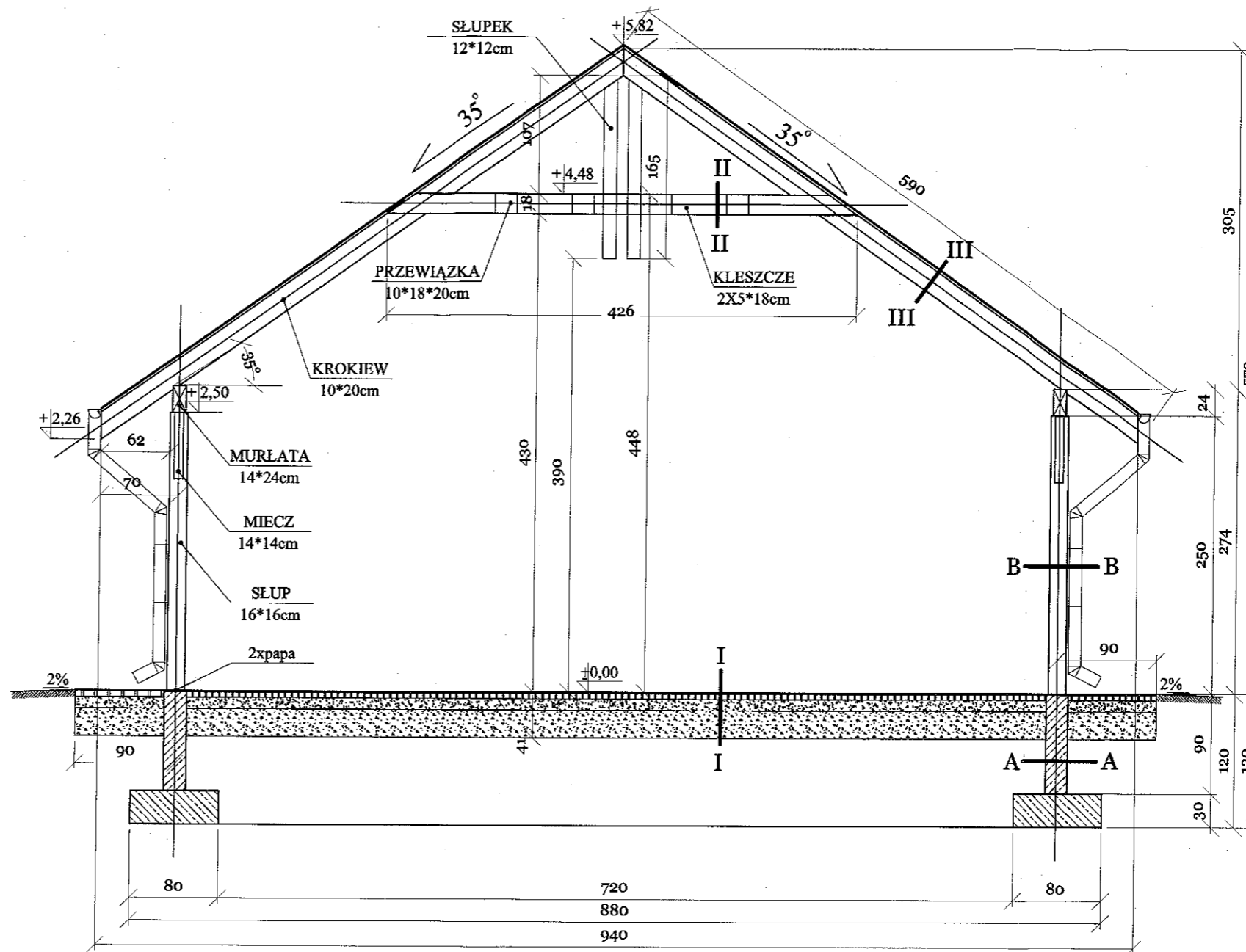
DREWNO KLASA C 24  
nachylenie połaci dachowej : 35°

WYKAZ PRZEKROJÓW	
1.	murlata 14x24
2.	krokiew 10x20
3.	kleszcze 2 * 5x18
4.	przewiazki 10x18x20
5.	słup 16x16
6.	miecz 14x14
7.	płatw 10x18
8.	słupek 12x12

UWAGA!  
szczegółowe zestawienie  
w opisie technicznym

Uwaga - zestawienie więźby dachowej  
w opisie technicznym str. 20

INWESTOR:	GMINA GODÓW ul. 1-Maja 53 44-340 Godów	
TEMAT:	WIATA DREWNIANA WIELOFUNKCYJNA	
ADRES INWESTYCJI:	ul. Wyzwolenia, 44-341 Gołkowice, działka nr 470/26	
FAZA OPRACOWANIA:	PROJEKT BUDOWLANY	
NAZWA RYSUNKU:	RZUT WIĘZBY DACHOWEJ	
PROJEKTANT:	mgr inż. arch. Joanna KORBEL upr. nr 776/01, SL - 1064	podpis:
PROJEKTANT:	mgr inż. Zbigniew PRUCNAL upr. nr 666/01, SLK/BO/3202/02	podpis:
PROJEKTANT:	mgr inż. Katarzyna SKROBAK	podpis:
nr rys.:	5	skala: 1: 50
		data: grudzień 2009r.



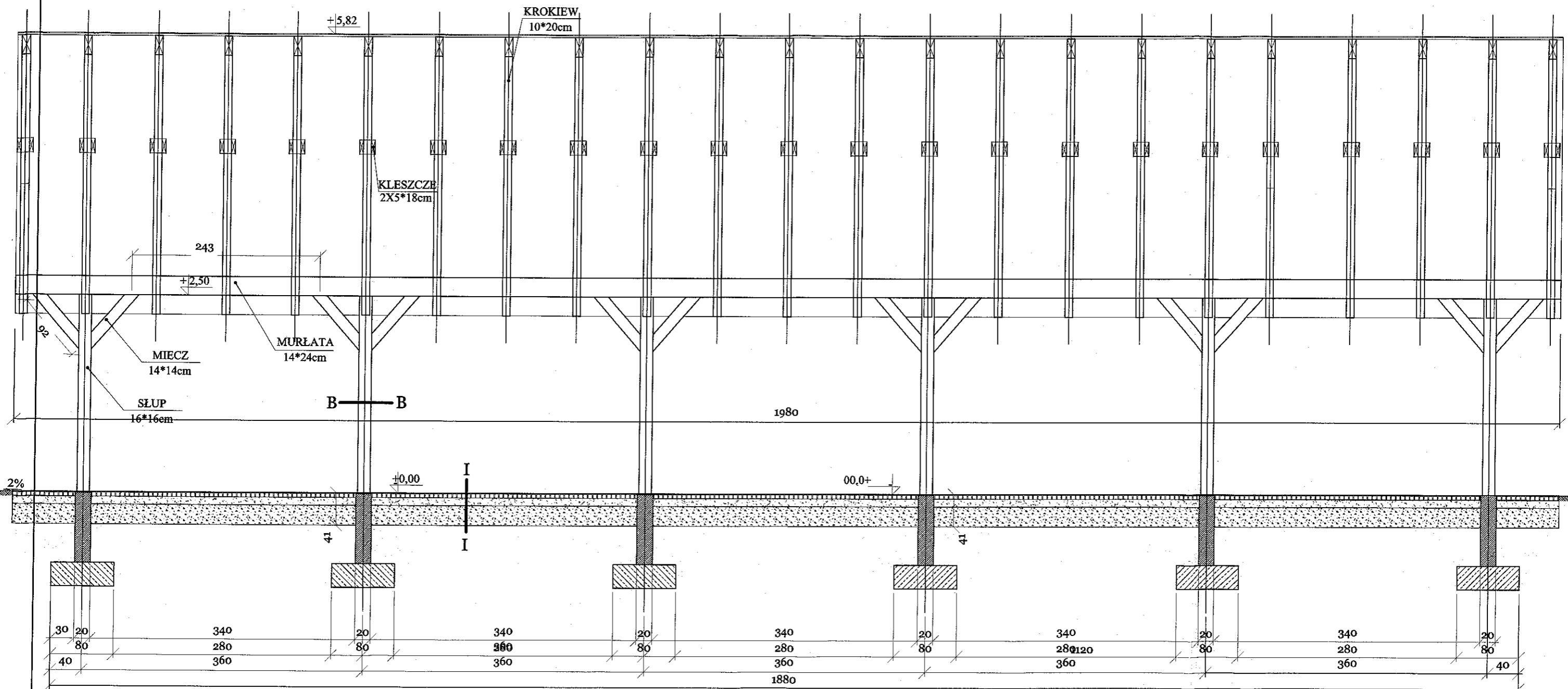
PRZEGRODY POZIOME

I	II	III
kostka brukowa betonowa gr 6cm piasek z cementem (3:1) gr. 10cm łuczeń gr 25cm	kleszcze 2 x 18*5 z przewiązkami	gonty bitumiczne 1 x papa podkładowa deskowanie pełne gr 22mm krokiew 8*18

PRZEGRODY PIONOWE

A	B
izolacja powłokowa - ABIZOP P+R ścianka fundamentowa żelbetowa gr 20cm izolacja powłokowa - ABIZOP P+R	słup drewniany 14*14cm

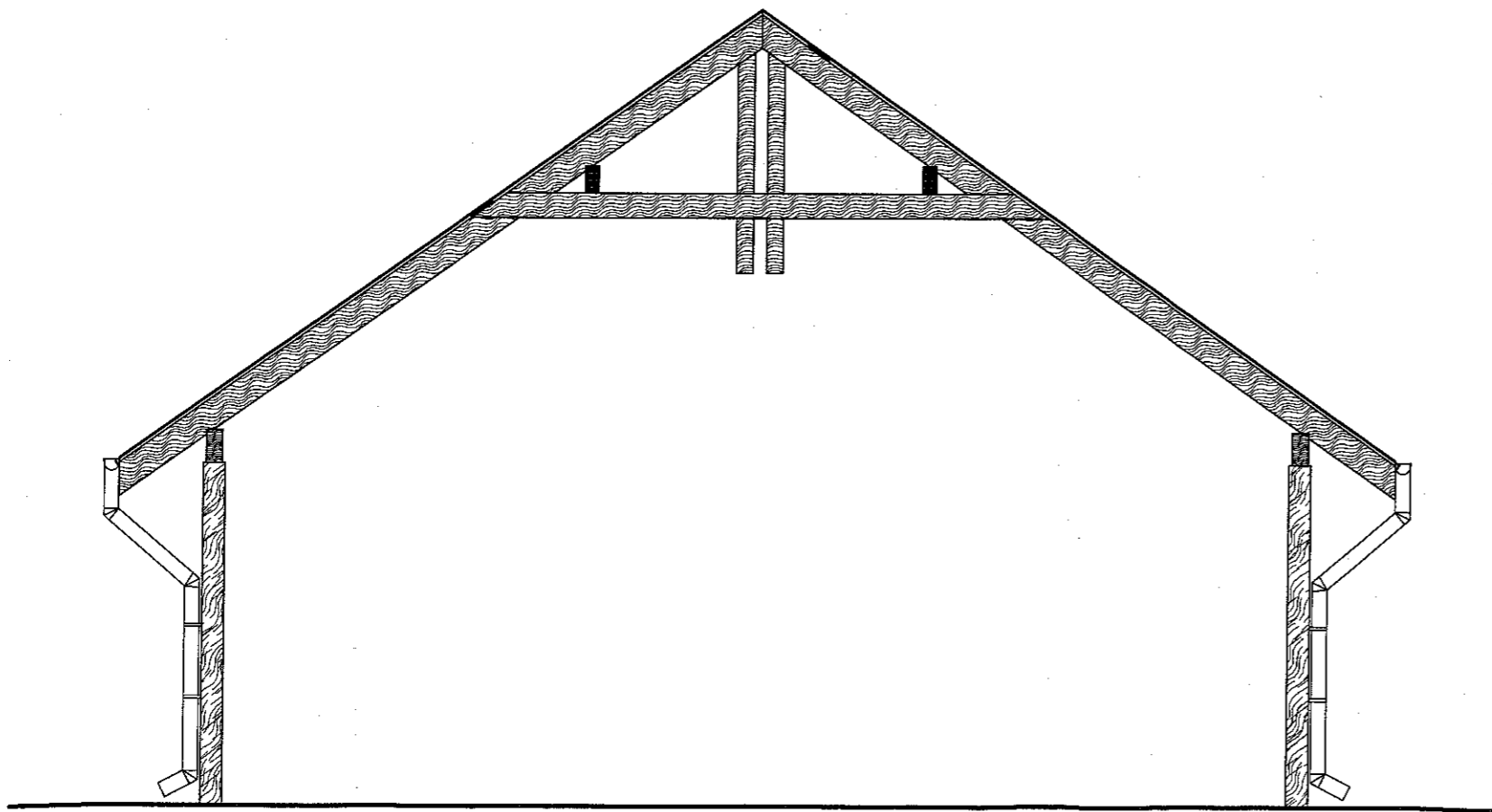
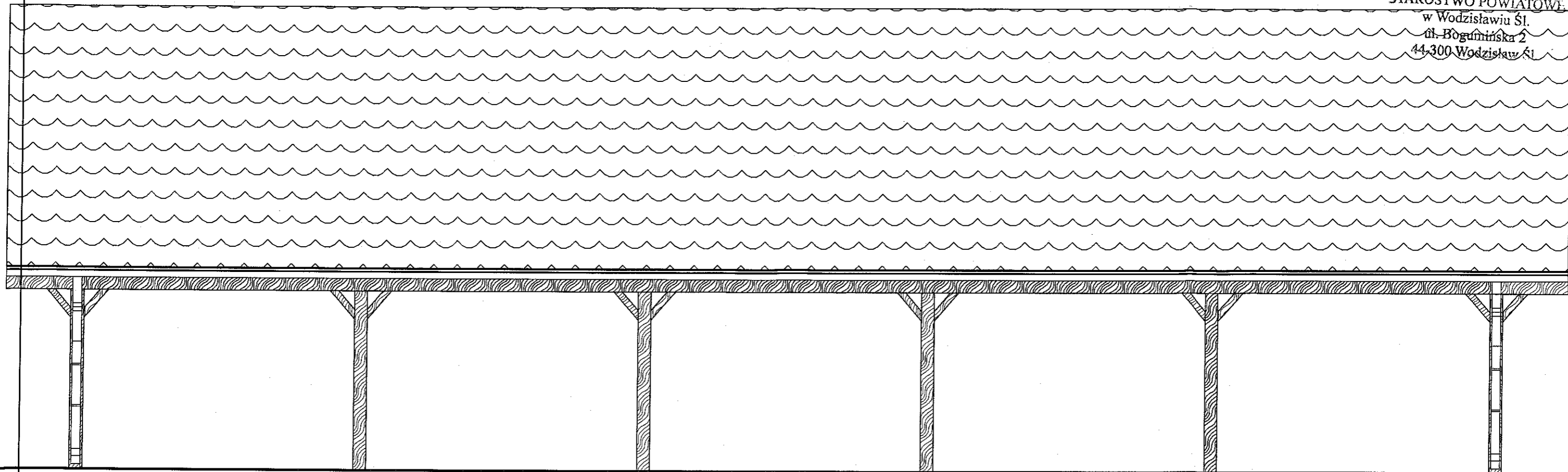
INWESTOR:	GMINA GODÓW ul. 1-Maja 53 44-340 Godów	
TEMAT:	WIATA DREWNIANA WIELOFUNKCYJNA	
ADRES INWESTYCJI:	ul. Wyzwolenia, 44-341 Gólkowice, działka nr 470/26	
FAZA OPRACOWANIA:	PROJEKT BUDOWLANY	
NAZWA RYSUNKU:	PRZEKRÓJ A-A	
PROJEKTANT:	mgr inż.arch. Joanna KORBEL upr. nr 776/01, SL - 1064	podpis: <i>JK</i>
PROJEKTANT:	mgr inż. Zbigniew PRUCNAL upr. nr 666/01, SLK/BO/3202/02	podpis: <i>ZP</i>
PROJEKTANT:	mgr inż. Katarzyna SKROBAK	podpis: <i>KS</i>
nr rys.:	6	skala: 1:50
		data: grudzień 2009r.


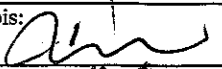



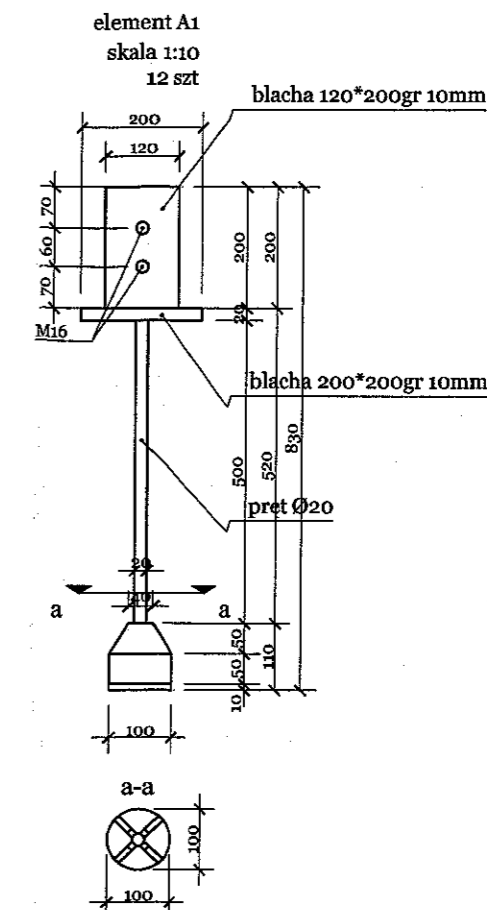
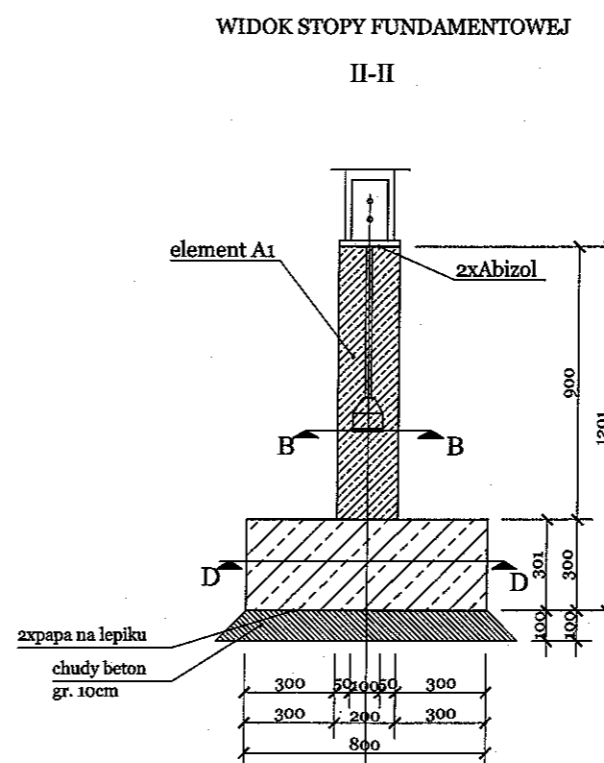
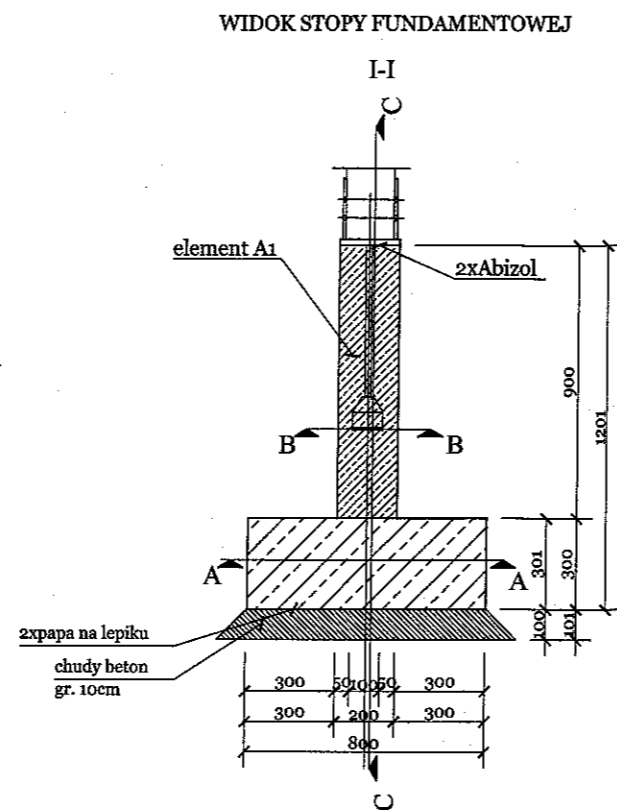
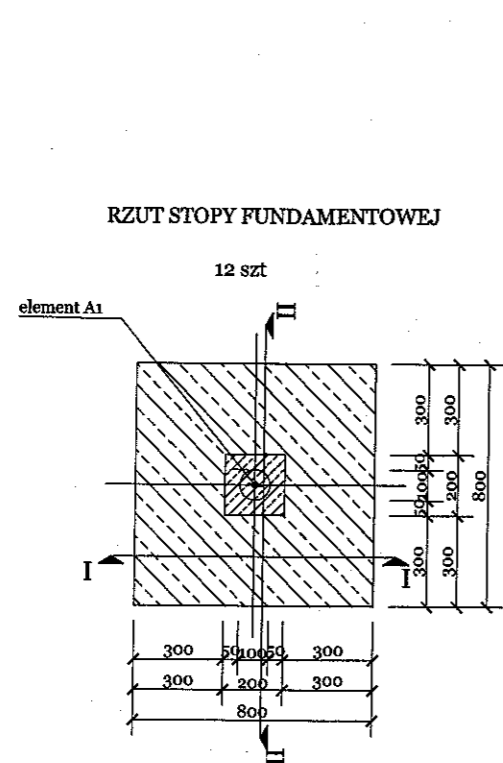
INWESTOR:	GMINA GODÓW ul. 1-Maja 53 44-340 Godów	
TEMAT:	WIATA DREWNIANA WIELOFUNKCYJNA	
ADRES INWESTYCJI:	ul. Wyzwolenia, 44-341 Gólkowice, działka nr 470/26	
FAZA OPRACOWANIA:	PROJEKT BUDOWLANY	
NAZWA RYSUNKU:	PRZEKRÓJ B-B	
PROJEKTANT:	mgr inż. arch. Joanna KORBEL upr. nr 776/01, SL-1064	podpis: <i>JK</i>
PROJEKTANT:	mgr inż. Zbigniew PRUCNAL upr. nr 666/01, SLK/BO/3202/02	podpis: <i>ZP</i>
PROJEKTANT:	mgr inż. Katarzyna SKROBAK	podpis: <i>KS</i>
nr rys.:	7	skala: 1:50
		data: grudzień 2009r.



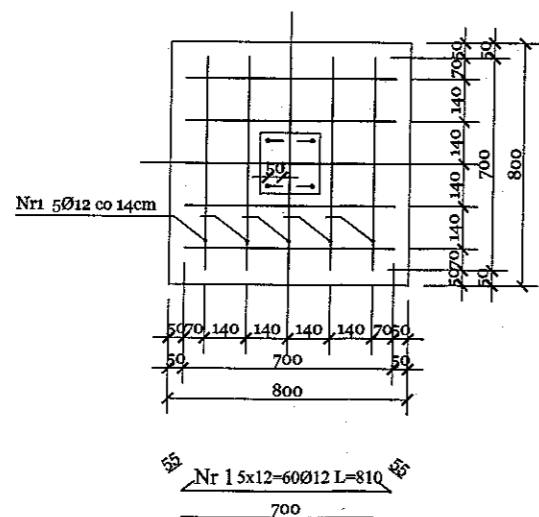
STAROSTWO POWIATOWE  
w Wodzisławiu Śl.  
ul. Bogumińska 2  
44-300 Wodzisław Śl.



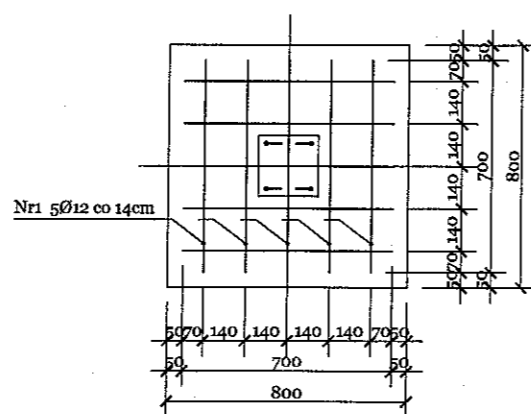
INWESTOR:	GMINA GODÓW ul. 1-Maja 53 44-340 Godów	
TEMAT:	WIATA DREWNIANA WIELOFUNKCYJNA	
ADRES INWESTYCJI:	ul. Wyzwolenia, 44-341 Gólkowice, działka nr 470/26	
FAZA OPRACOWANIA:	PROJEKT BUDOWLANY	
NAZWA RYSUNKU:	ELEWACJE	
PROJEKTANT:	mgr inż. arch. Joanna KORBEL upr. nr 776/01, SL - 1064	podpis: 
PROJEKTANT:	mgr inż. Zbigniew PRUCNAL upr. nr 666/01, SLK/BO/3202/02	podpis: 
PROJEKTANT:	mgr inż. Katarzyna SKROBAK	podpis: 
nr rys.:	8	skala: 1:50 data: grudzień 2009r.



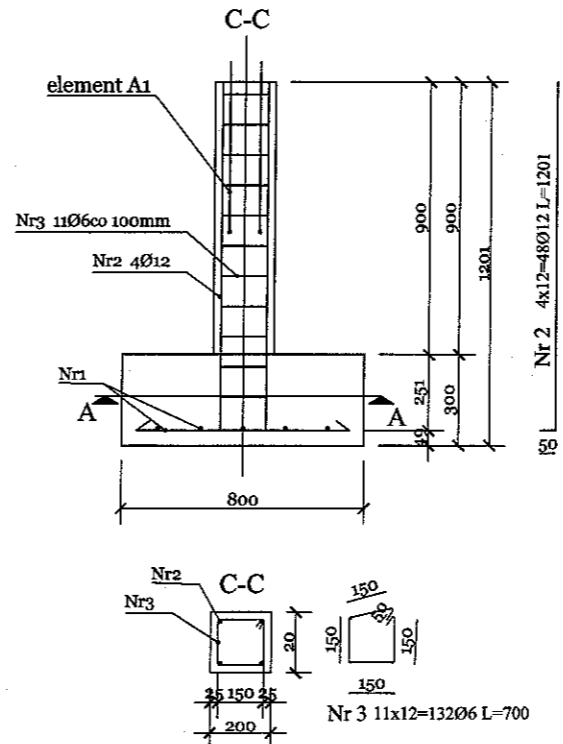
ZBROJENIE STOPY FUNDAMENTOWEJ  
A-A



D-D



WIDOK STOPY FUNDAMENTOWEJ



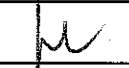
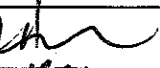

BETON B-20  
STAL 18G2

INWESTOR:	GMINA GODÓW ul. 1-Maja 53 44-340 Godów	
TEMAT:	WIATA DREWNIANA WIELOFUNKCYJNA	
ADRES INWESTYCJI:	ul. Wyzwolenia, 44-341 Gólkowice, działka nr 470/26	
FAZA OPRACOWANIA:	PROJEKT BUDOWLANY	
NAZWA RYSUNKU:	KONSTRUKCJA STOPY FUNDAMENT.	
PROJEKTANT:	mgr inż. Adam SOBEL upr. nr 248/02, SLK/IE/9428/03	podpis:
PROJEKTANT:	mgr inż. Zbigniew PRUCNAL upr. nr 666/01, SLK/BO/3202/02	podpis:
PROJEKTANT:	mgr inż. Katarzyna SKROBAK	podpis:
nr rys.:	9	skala: 1: 20
		data: grudzień 2009r.

35°

35°

1980

INWESTOR:	GMINA GODÓW ul. 1-Maja 53 44-340 Godów	
TEMAT:	WIATA DREWNIANA WIELOFUNKCYJNA	
ADRES INWESTYCJI:	ul. Wyzwolenia, 44-341 Gólkowice, działka nr 470/26	
FAZA OPRACOWANIA:	PROJEKT BUDOWLANY	
NAZWA RYSUNKU:	RZUT INSTALACJI ODGROMOWEJ	
PROJEKTANT:	mgr inż. Adam SOBEL upr. nr 248/02, SLK/IE/9428/03	podpis: 
PROJEKTANT:	mgr inż. Zbigniew PRUCNAL upr. nr 666/01, SLK/BO/3202/02	podpis: 
PROJEKTANT:	mgr inż. Katarzyna SKROBAK	podpis: 
nr rys.:	10	skala: 1: 50 data: grudzień 2009r.