

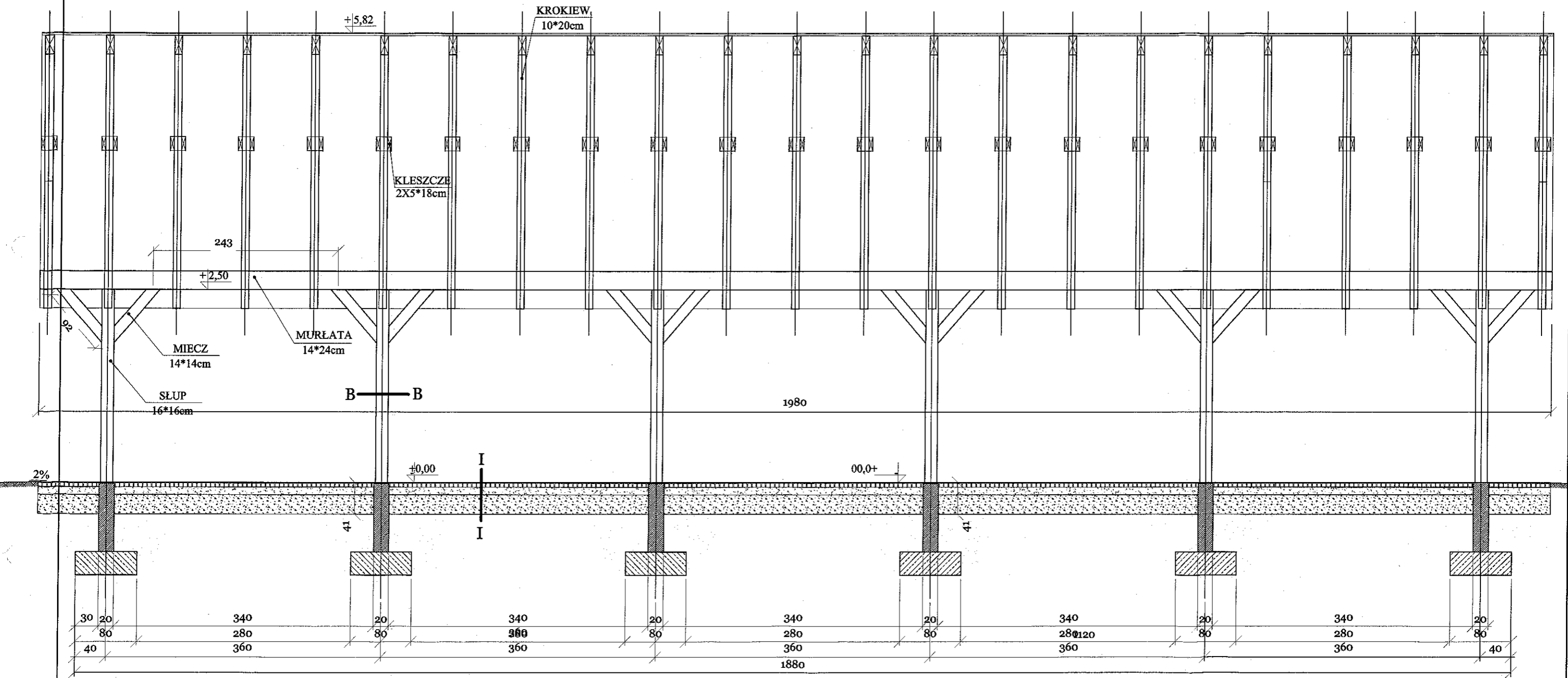
PRZEGRODY POZIOME

I	II	III
kostka brukowa betonowa gr 6cm piasek z cementem (3:1) gr. 10cm huczeń gr 25cm	kleszcze 2 x 18*5 z przewiązkami	gonty bitumiczne 1 x papa podkładowa deskowanie pełne gr 22mm krokiew 8*18
I	II	III

PRZEGRODY PIONOWE

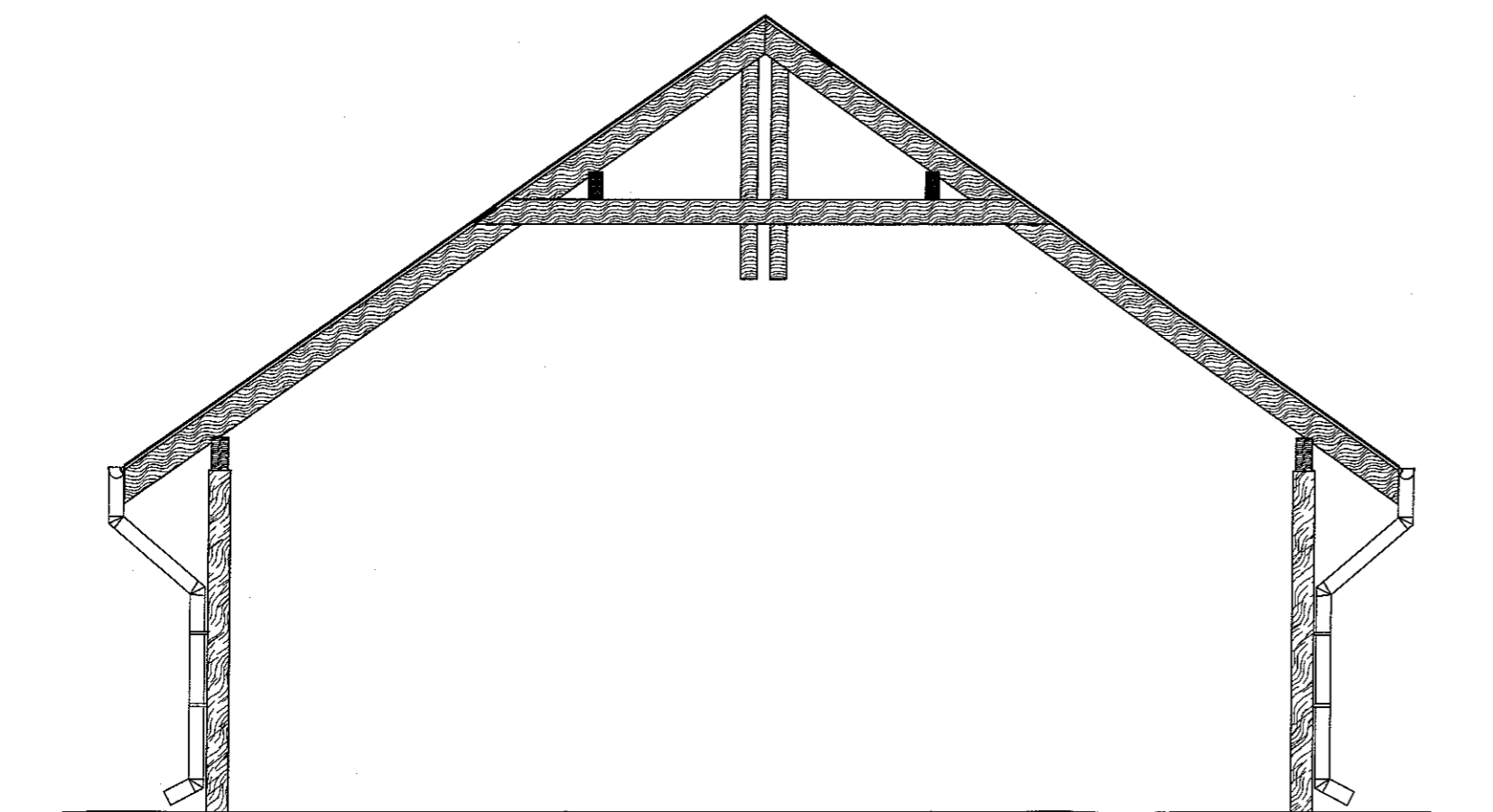
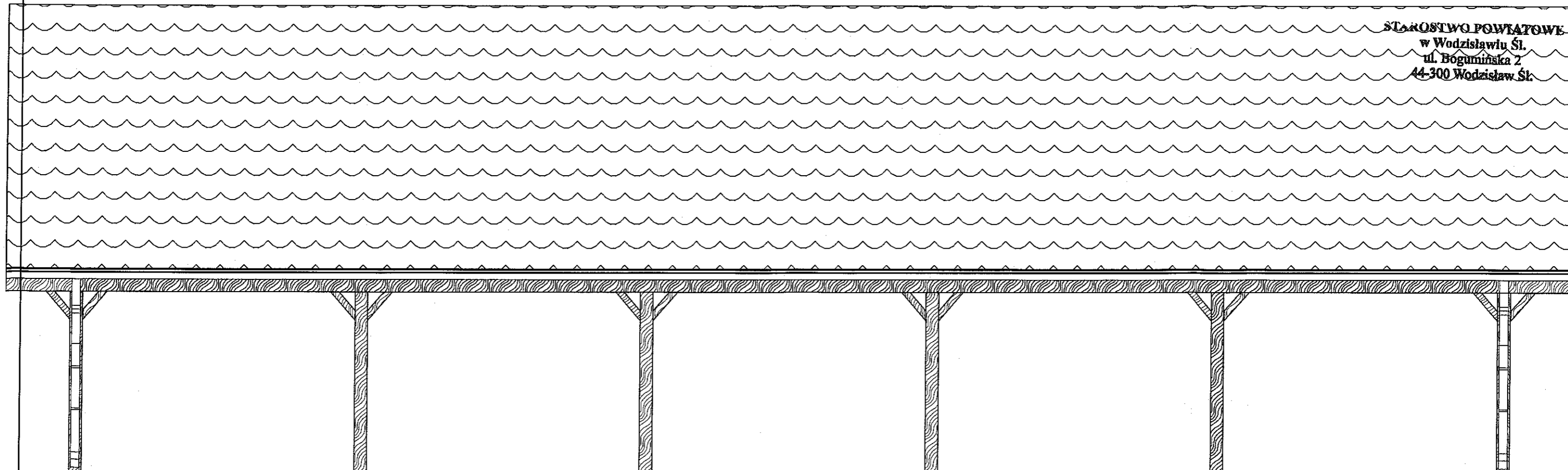
A	B
izolacja powłokowa - ABIZOP P+R ścianka fundamentowa żelbetowa gr 20cm izolacja powłokowa - ABIZOP P+R	słup drewniany 14*14cm
A	B

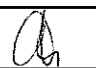
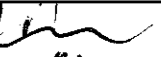

INWESTOR:	GMINA GODÓW ul. 1-Maja 53 44-340 Godów	
TEMAT:	WIATA DREWNIANA WIELOFUNKCYJNA	
ADRES INWESTYCJI:	ul. Wyzwolenia, 44-348 Skrzyszów, działka nr 1384/153	
FAZA OPRACOWANIA:	PROJEKT BUDOWLANY	
NAZWA RYSUNKU:	PRZEKRÓJ A-A	
PROJEKTANT:	mgr inż. arch. Joanna KORBEL upr. nr 776/01, SL - 1064	podpis: <i>JK</i>
PROJEKTANT:	mgr inż. Zbigniew PRUCNAL upr. nr 666/01, SLK/BO/3202/02	podpis: <i>ZP</i>
PROJEKTANT:	mgr inż. Katarzyna SKROBAK	podpis: <i>KS</i>
nr rys.:	6	skala: 1:50 data: grudzień 2009r.

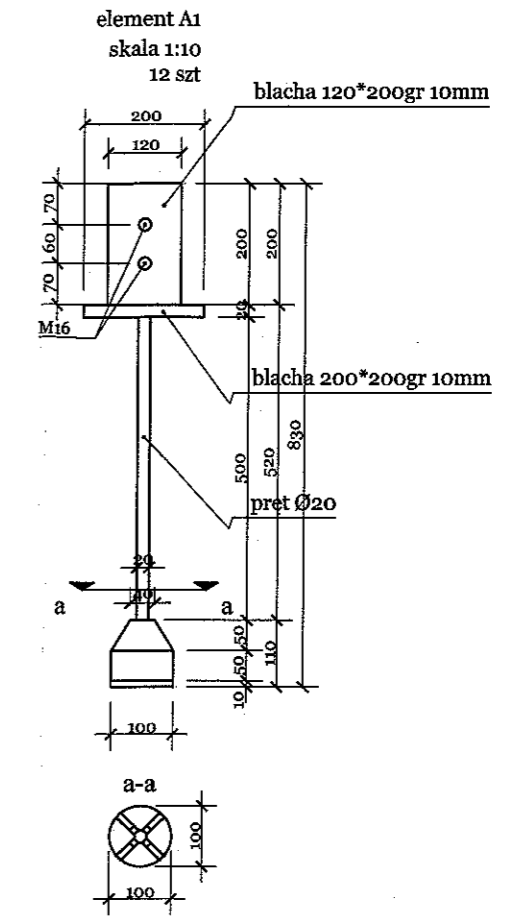
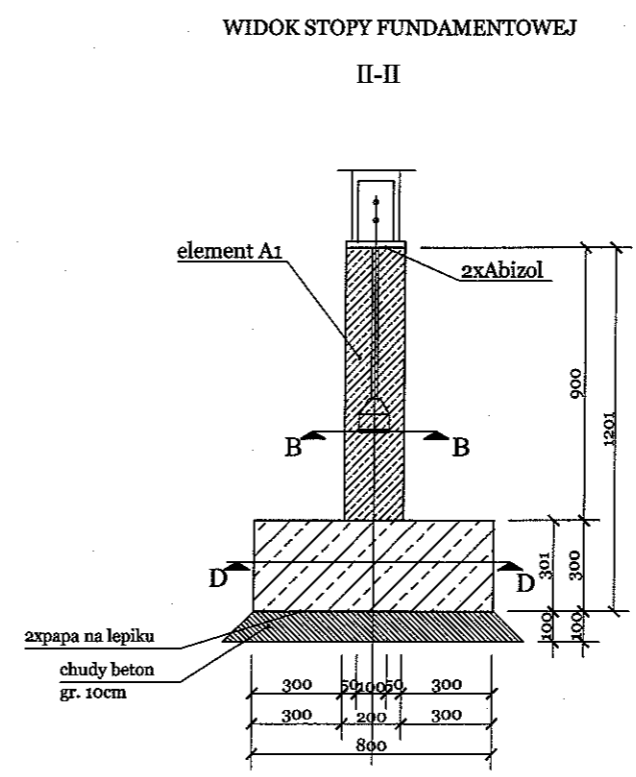
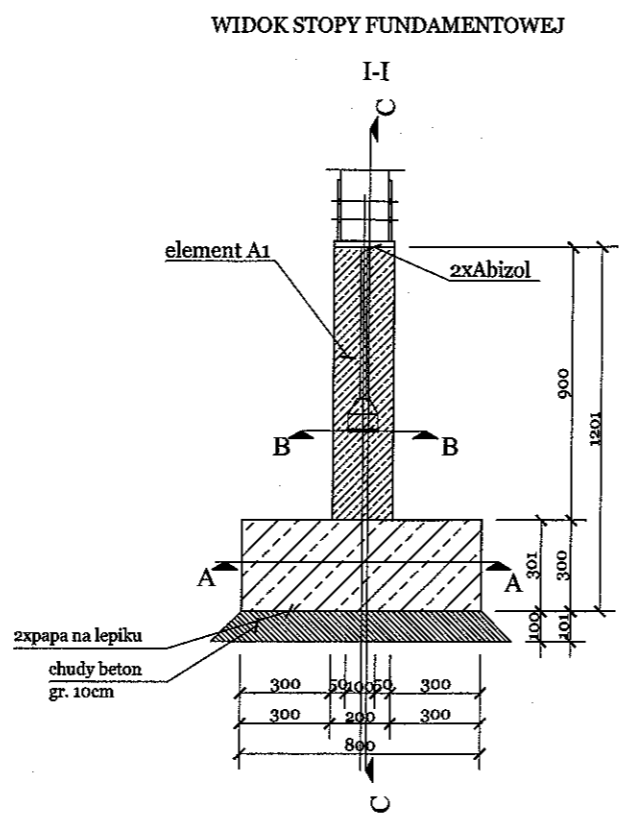
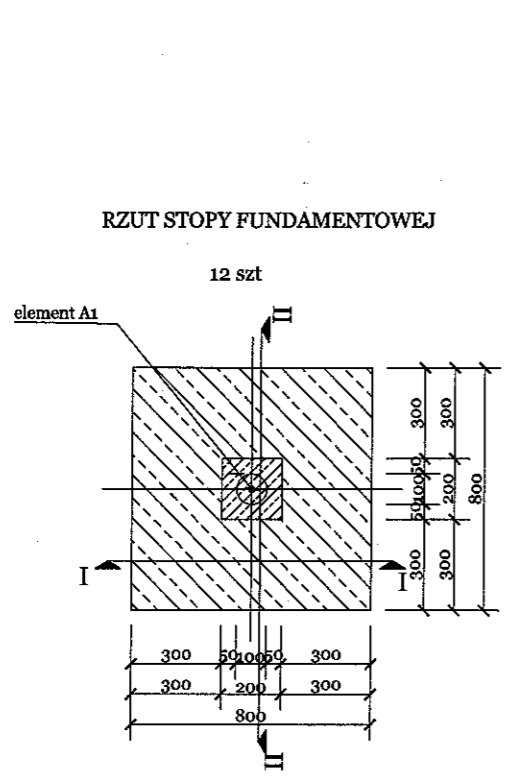


INWESTOR:	GMINA GODÓW ul. 1-Maja 53 44-340 Godów	
TEMAT:	WIATA DREWNIANA WIELOFUNKCYJNA	
ADRES INWESTYCJI:	ul. Wyzwolenia, 44-348 Skrzyszów, działka nr 1384/153	
FAZA OPRACOWANIA:	PROJEKT BUDOWLANY	
NAZWA RYSUNKU:	PRZEKRÓJ B-B	
PROJEKTANT:	mgr inż. arch. Joanna KORBEL upr. nr 776/01, SL - 1064	podpis: <i>[Signature]</i>
PROJEKTANT:	mgr inż. Zbigniew PRUCNAL upr. nr 666/01, SLK/BO/3202/02	podpis: <i>[Signature]</i>
PROJEKTANT:	mgr inż. Katarzyna SKROBAK	podpis: <i>[Signature]</i>
nr rys.:	7	skala: 1: 50 data: grudzień 2009r.

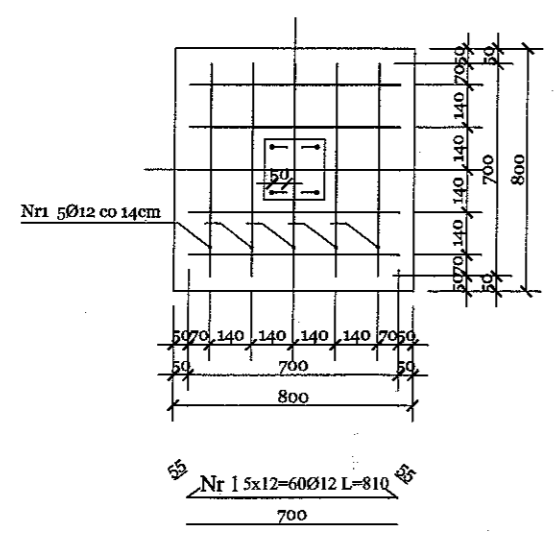
STAROSTWO POWIATOWE
w Wodzisławiu Śl.
ul. Bogumińska 2
44-300 Wodzisław Śl.



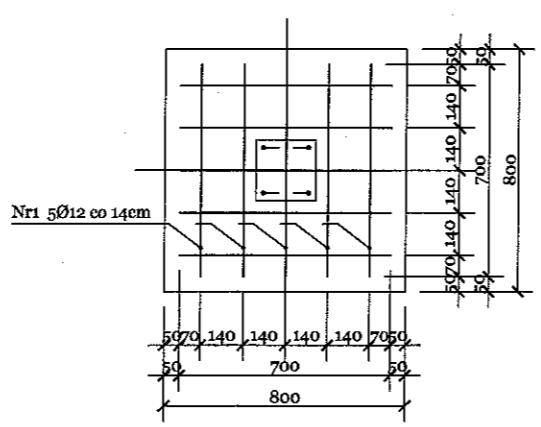
INWESTOR:	GMINA GODÓW ul. 1-Maja 53 44-340 Godów	
TEMAT:	WIATA DREWNIANA WIELOFUNKCYJNA	
ADRES INWESTYCJI:	ul. Wyzwolenia, 44-348 Skrzyszów, działka nr 1384/153	
FAZA OPRACOWANIA:	PROJEKT BUDOWLANY	
NAZWA RYSUNKU:	ELEWACJE	
PROJEKTANT:	mgr inż. arch. Joanna KORBEL upr. nr 776/01, SL - 1064	podpis: 
PROJEKTANT:	mgr inż. Zbigniew PRUCNAL upr. nr 666/01, SLK/BO/3202/02	podpis: 
PROJEKTANT:	mgr inż. Katarzyna SKROBAK	podpis: 
nr rys.:	8	skala: 1: 50 data: grudzień 2009r.



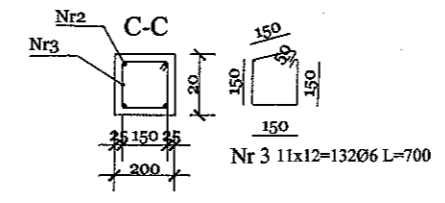
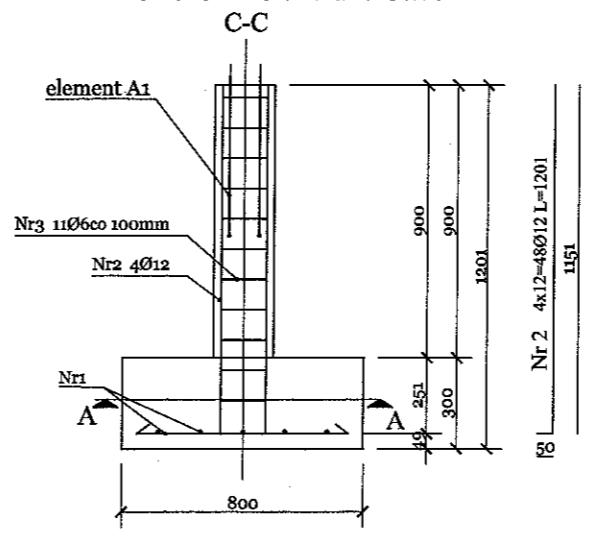
ZBROJENIE STOPY FUNDAMENTOWEJ
A-A



D-D



WIDOK STOPY FUNDAMENTOWEJ



BETON B-20
STAL 18G2

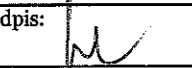
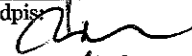

INWESTOR:	GMINA GODÓW ul. 1-Maja 53 44-340 Godów	
TEMAT:	WIATA DREWNIANA WIELOFUNKCYJNA	
ADRES INWESTYCJI:	ul. Wyzwolenia, 44-348 Skrzyszów, działka nr 1384/153	
FAZA OPRAWOWANIA:	PROJEKT BUDOWLANY	
NAZWA RYSUNKU:	KONSTRUKCJA STOPY FUNDAMENT.	
PROJEKTANT:	mgr inż. Adam SOBEL upr. nr 248/02, SLK/IE/9428/03	podpis:
PROJEKTANT:	mgr inż. Zbigniew PRUCNAL upr. nr 666/01, SLK/BO/3202/02	podpis: <i>[Signature]</i>
PROJEKTANT:	mgr inż. Katarzyna SKROBAK	podpis: <i>[Signature]</i>
nr rys.:	9	data: grudzień 2009r.

Urząd Powiatowy
w Wodzisławiu Śl.
ul. Bogumińska 2
44-300 Wodzisław Śl.

35°

35°

1980

INWESTOR:	GMINA GODÓW ul. 1-Maja 53 44-340 Godów	
TEMAT:	WIATA DREWNIANA WIELOFUNKCYJNA	
ADRES INWESTYCJI:	ul. Wyzwolenia, 44-348 Skrzyszów, działka nr 1384/153	
FAZA OPRACOWANIA:	PROJEKT BUDOWLANY	
NAZWA RYSUNKU:	RZUT INSTALACJI ODGROMOWEJ	
PROJEKTANT:	mgr inż. Adam SOBEL upr. nr 248/02, SLK/IE/9428/03	podpis: 
PROJEKTANT:	mgr inż. Zbigniew PRUCNAŁ upr. nr 666/01, SLK/BO/3202/02	podpis: 
PROJEKTANT:	mgr inż. Katarzyna SKROBAK	podpis: 
nr rys.:	10	skala: 1: 50 data: grudzień 2009r.

KOPIA MAPY ZASADNICZEJ

SKALA	1:500
Woj:	śląskie
Powiat:	wodzisławski
Gmina:	Godów
Obręb:	Skrzyszów
Mapa:	4
Właściciel:	Gmina Godów - Mięnie Komunalne Wójt Gminy Godów
Sporządzono:	Wodzisław Śl. 2009-11-20
Ks rob:	160/2009
KERG: 778-400/2009	
GODŁO MAPY:	55-32 (8-b)
Nr rej:	1157
KW:	16.291-W
Działka:	1384/153
Bi	0.2862

MAPA SŁUŻY DO CELÓW PROJEKTOWYCH

- zakres pomiaru
 - granica strefy planu zagospodarowania przestrzennego
 - przewód elektroenergetyczny
 - przewód wodociągowy
 - przewód telekomunikacyjny
 - granica działki
- Mapę numeryczną sporządzono po zeskanowaniu i zwektoryzowaniu mapy zasadniczej z PODGIK
- Nie wyklucza się istnienia w terenie innych nie wykazanych na niniejszej mapie urządzeń podziemnych, które nie były zgłoszone do inwentaryzacji lub o których brak jest informacji w instytucjach branżowych

USŁUGI GEODEZYJNO-KARTOGRAFICZNE "ACCORD"

Rajmund Tkocz
44-300 Wodzisław Śl., ul. Wąłowa 2
tel. 032/455 51 27, 501 491 760
NIP 647-101-02-25

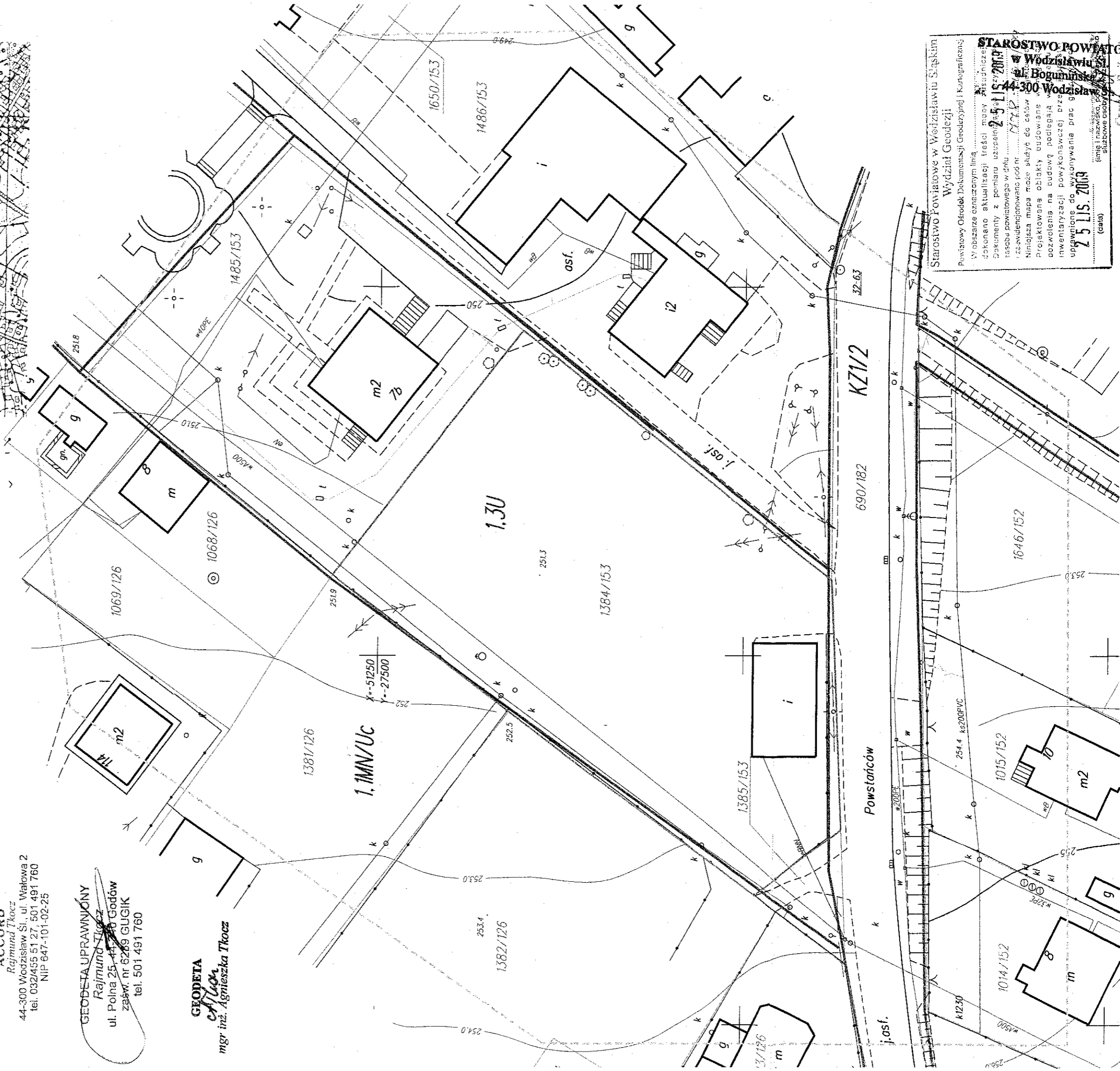
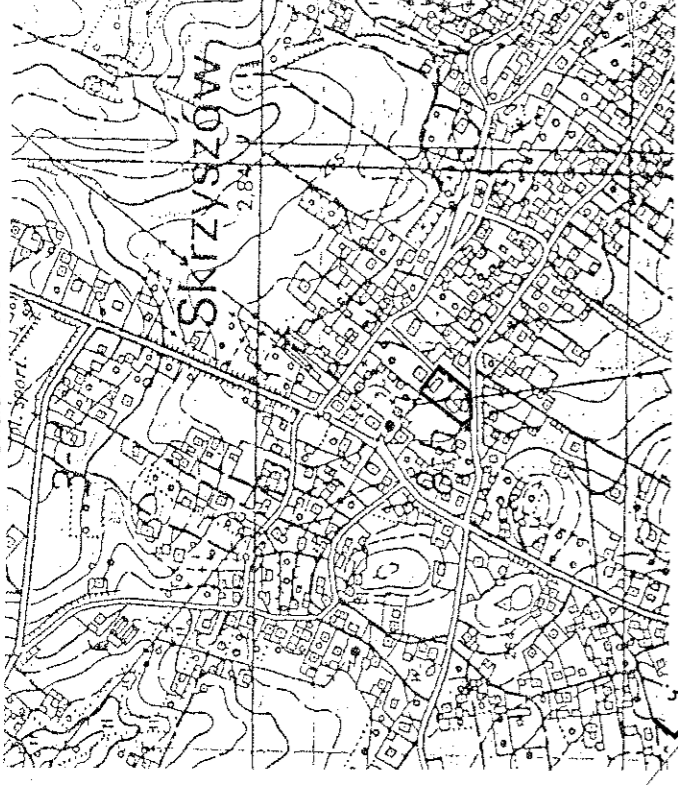
GEODETA UPRAWNIENY

Rajmund Tkocz
ul. Polna 25, 44-300 Godów
zaświ. nr 6289 GUGIK
tel. 501 491 760

GEODETA

mgr inż. Agnieszka Tkocz

Szkiec orientacyjny
Skala 1:10000



Starostwo Powiatowe w Wodzisławiu Śląskim
Wydział Geodezji
Powiatowy Ośrodek Dokumentacji Geodezyjnej i Kartograficznej

W obszarze oznaczonym linią dokonano aktualizacji treści mapy zasadniczej. Dokumenty z pomiaru uzupełniono o 25 115 2009 r. zasoby powiatowego w druku. Niezgodności z inwentaryzacji powiatowej przeliczone i uwzględniono pod nr 25 115 2009 r. Niniejsza mapa może służyć do celów projektowania obłąki budowlanej i inwentaryzacji powiatowej przeliczone i uwzględniono pod nr 25 115 2009 r. (cała)

Starostwo Powiatowe w Wodzisławiu Śląskim
ul. Bogumińska 2
44-300 Wodzisław Śl.

25 115 2009

(imię i nazwisko, podpis, data)