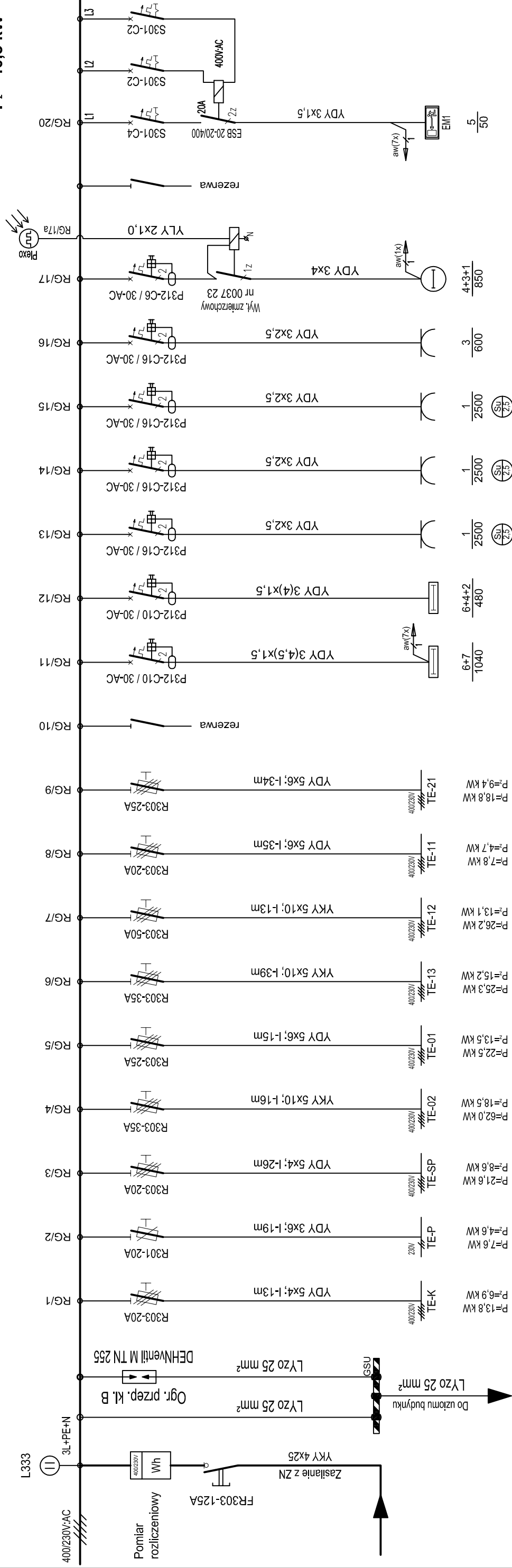


# Rozdzielnia główna budynku 400/230V - RG-B

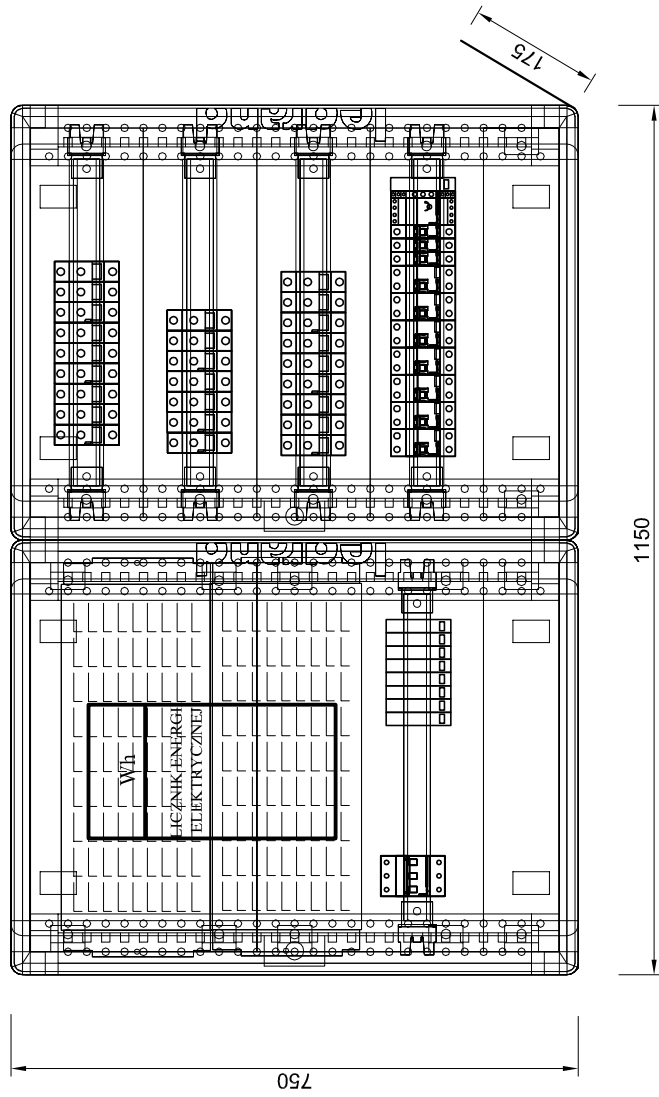
$P_i = 212,1 \text{ kW}$   
 $K_i = 0,19$   
 $P_z = 40,3 \text{ kW}$



## Oświetlenie

Tablica elekt. - kotłownia - TE-K 400/230V - TE-K $P = 13,8 \text{ kW}$	Tablica elekt. - piwnica - TE-P 230V - TE-P $P = 7,6 \text{ kW}$ $P = 4,6 \text{ kW}$	Tablica elekt. - straż pożarna - TE-SP 400/230V - TE-SP $P = 21,6 \text{ kW}$ $P = 8,6 \text{ kW}$	Tablica elekt. - Kuchnia - TE-02 400/230V - TE-02 $P = 62,0 \text{ kW}$ $P = 18,5 \text{ kW}$	Tablica elekt. - parter - TE-01 400/230V - TE-01 $P = 22,5 \text{ kW}$ $P = 13,5 \text{ kW}$	Tablica elekt. - Sala bankietowa - TE-13 400/230V - TE-13 $P = 25,3 \text{ kW}$ $P = 15,2 \text{ kW}$	Tablica elekt. - zaplecze sali widowiskowej - TE-12 400/230V - TE-12 $P = 26,2 \text{ kW}$ $P = 13,1 \text{ kW}$	Tablica elekt. - piętro - TE-11 400/230V - TE-11 $P = 7,8 \text{ kW}$ $P = 4,7 \text{ kW}$	Tablica elekt. - reżyserka KINO - TE-21 400/230V - TE-21 $P = 18,8 \text{ kW}$ $P = 9,4 \text{ kW}$	Oświetlenie 111, 206 6+7 1040	Oświetlenie WC 112, 113, 114 6+4+2 480	Pom. sanitarne - 112 Suszarka do rąk 1 2500	Pom. sanitarne - 113 Suszarka do rąk 1 2500	Pom. sanitarne - 114 Suszarka do rąk 1 2500	Gniazda 230V komunikacja - 111 3 600	Ośw. zewnętrzne 4+3+1 850	Oprawy awaryjne - kierunkowe 5 50
---	--	---	--	---	--	---	---	--	-------------------------------------	--	--	--	--	--	---------------------------------	---

Widok 1:10



## ENERGOSYSTEM

44-200 Rybnik, ul. Jankowicka 23/25  
 tel. 32/ 755-94-72, fax. 32/ 423-86-60  
 www.energosystemrybnik.pl, biuro@energosystemrybnik.pl

## RYBNIK

TYTUŁ RYSUNKU: **Rozdzielnia główna budynku 400/230V - RG-B. Schemat ideowy. Widok.**

## TYTUŁ OPRACOWANIA: PB-W INSTALACJE ELEKTRYCZNE I TELETECHNICZNE.

## NAZWA I ADRES OBIEKTU: Miejski Ośrodek Kultury w Gołkowicach, ul. 1-go Maja 101

## INWESTOR: Urząd Gminy Godów, 44-340 Godów, ul. 1 Maja 53

## FUNKCJA: IMIĘ I NAZWISKO: NR UPR. PODPIS

DATA: 12.2009 r.

## WYKONAŁ: mgr inż. Błażej Mięgula

SKALA: 1:10

## NR RYS.:

E-13 rev.A