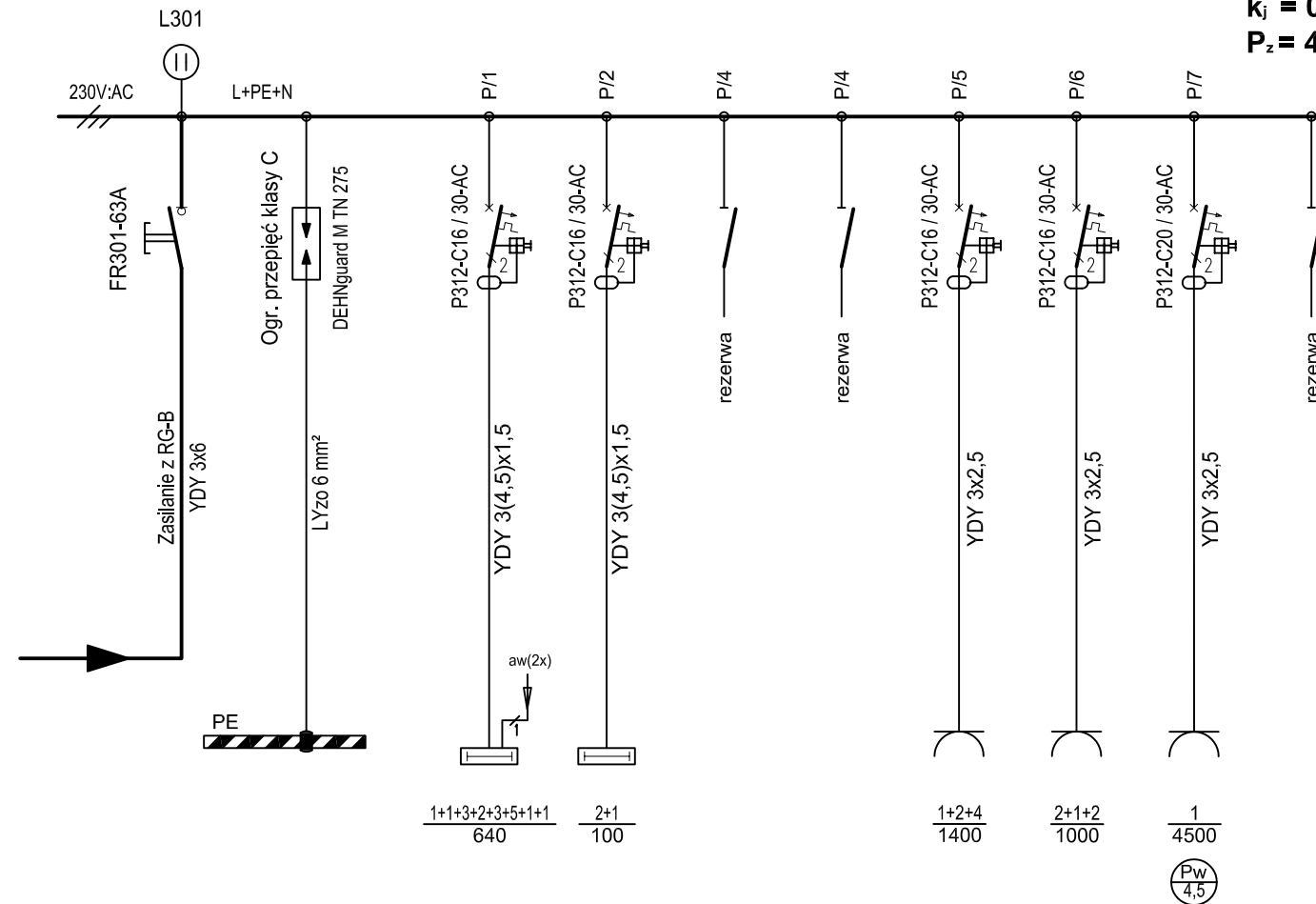
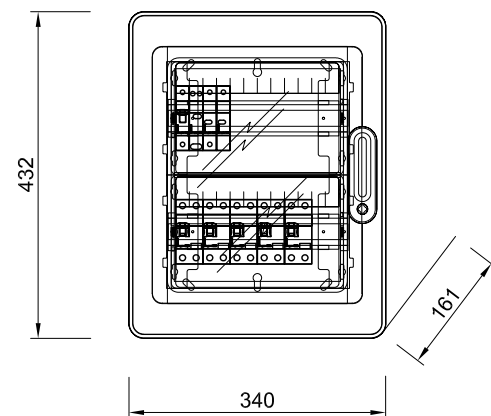


Tablica elektryczna - piwnica 230V - TE-P

P_i = 7,6 kW
k_i = 0,6
P_z = 4,6 kW



Widok 1:10



**Rozdzielnica natynkowa
typu RN-65 2x12, IP65**

Oświetlenie		Gniazda	
Oświetlenie - piwnica 001, 002, 007, 008, 009, 010, 011, 012, 013	Oświetlenie - komunikacja 014	Gniazda 230V 002, 008, 009	Gniazda 230V 010, 012, 013
		Kuchnia 010 Przepliwowy podgrzewacz wody 4,5 kW; 230V~	

ENERGOSYSTEM RYBNIK		44-200 Rybnik, ul. Jankowicka 23/25 tel. 32/ 755-94-72, fax. 32/ 423-86-60 www.energositystemrybnik.pl, biuro@energositystemrybnik.pl		
TYTUŁ RYSUNKU:		Tablica elektryczna 230V - TE-P - piwnica. Schemat ideowy. Widok.		
TYTUŁ OPRACOWANIA:		PB-W INSTALACJE ELEKTRYCZNE I TELETECHNICZE.		
NAZWA I ADRES OBIEKTU:		Wiejski Ośrodek Kultury w Gołkowicach, ul. 1-go Maja 101		
INWESTOR:		Urząd Gminy Godów, 44-340 Godów, ul. 1 Maja 53		
FUNKCJA	IMIĘ I NAZWISKO	NR UPR.	PODPIS	DATA: 12.2009 r.
WYKONAŁ	mgr inż. Błażej Miguła	SLK/2264/POOE/08		SKALA: 1:10
				NR RYS.: E-17