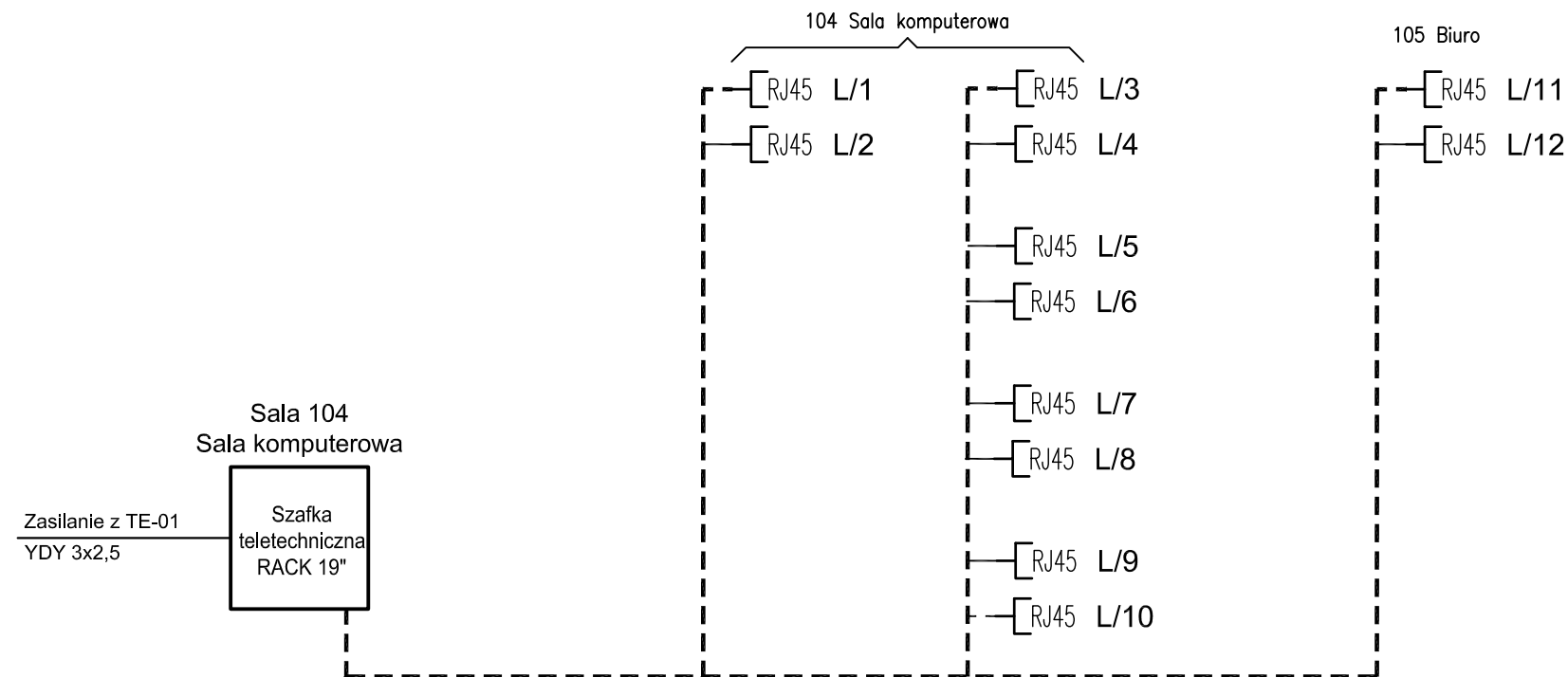


PIĘTRO

PARTER

PIĘTRO

PARTER




PIWNICA

PIWNICA

Oznaczenia:

- Kable typu UTP 4x2x0,5 kat. 5
- RJ45 Gniazdo logiczne RJ45, p/t, 8-pinowe, kat. 5e, nieekranowane

		44-200 Rybnik, ul. Jankowicka 23/25 tel. 32/ 755-94-72, fax. 32/ 423-86-60 www.energosystemrybnik.pl, biuro@energosystemrybnik.pl		
TYTUŁ RYSUNKU:		Schemat ideowy instalacji teletechnicznej.		
TYTUŁ OPRACOWANIA:		PB-W INSTALACJE ELEKTRYCZNE I TELETECHNICZE.		
NAZWA I ADRES OBIEKTU:		Wiejski Ośrodek Kultury w Gołkowicach, ul. 1-go Maja 101		
INWESTOR:		Urząd Gminy Godów, 44-340 Godów, ul. 1 Maja 53		
FUNKCJA	IMIĘ I NAZWISKO	NR UPR.	PODPIS	DATA: 12.2009 r.
WYKONAŁ	mgr inż. Błażej Miguła	SLK/2264/POOE/08		SKALA: _____
				NR RYS.: E-26