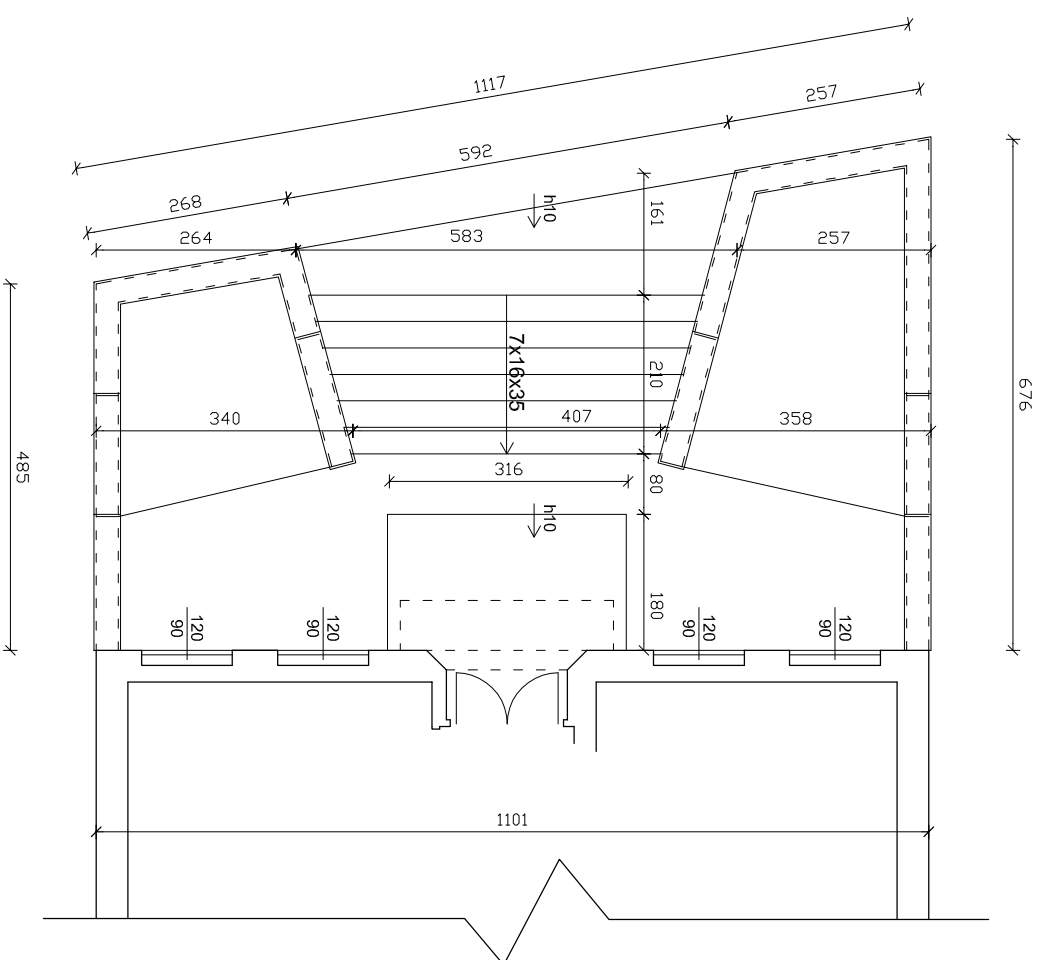
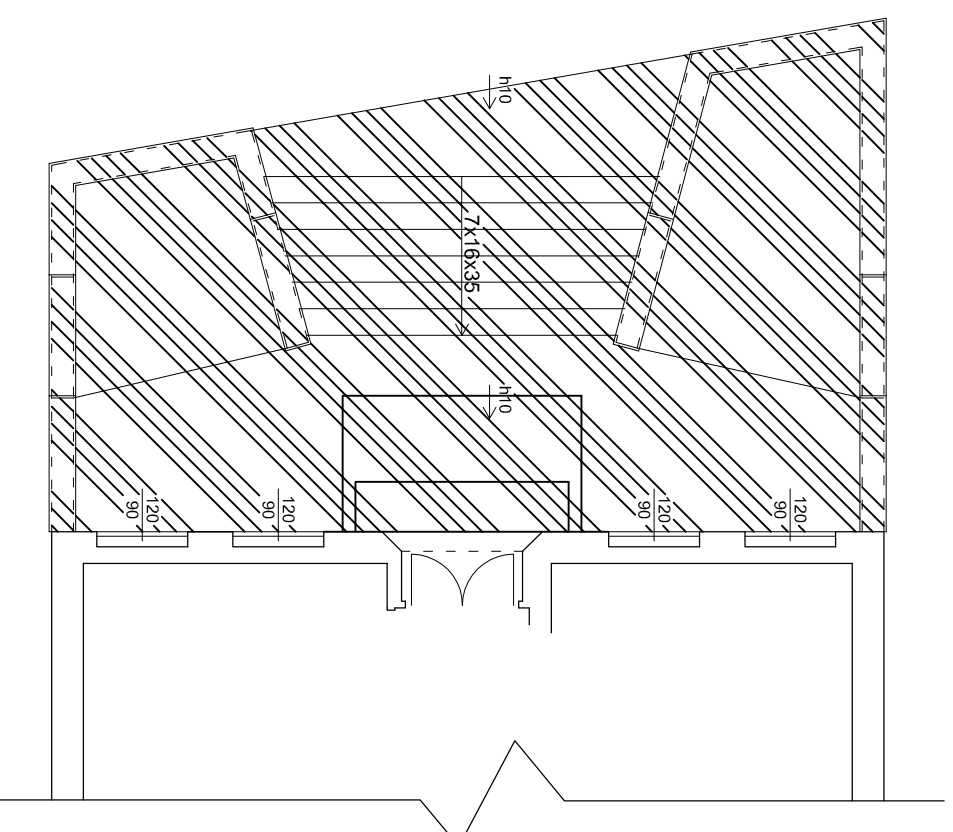


## Inwentaryzacja



## Plan rozbiórek



44-200 Rybnik, ul. Jankowicka 23/25  
tel. 32/ 755-94-72, fax. 32/ 423-86-60  
www.energosystemrybnik.pl, biuro@energosystemrybnik.pl

**ENERGO SYSTEM**  
RYBNIK

**TYTUŁ RYSUNKU:** Inwentaryzacja i plan rozbiórek schodów wejściowych

**TYTUŁ OPRACOWANIA:** PBW Termomodernizacji i przebudowy wejścia głównego

**NAZWA I ADRES OBIEKTU:** Miejski Ośrodek Kultury w Gólkowicach, ul. 1-go Maja 101

**INWESTOR:** Urząd Gminy Godów, 44-340 Godów, ul. 1 Maja 53

**FUNKCJA:** IMIĘ I NAZWISKO NR UPR. PODPIS DATA: 12.2009 r.

**OPWACOWAŁ:** inż. Krzysztof Małek 160/99 SKALA: 1:100

**OPRACOWAŁ:** mgr inż. Joanna Duda

**SPRAWDZIŁ:** NR RYS.: 15