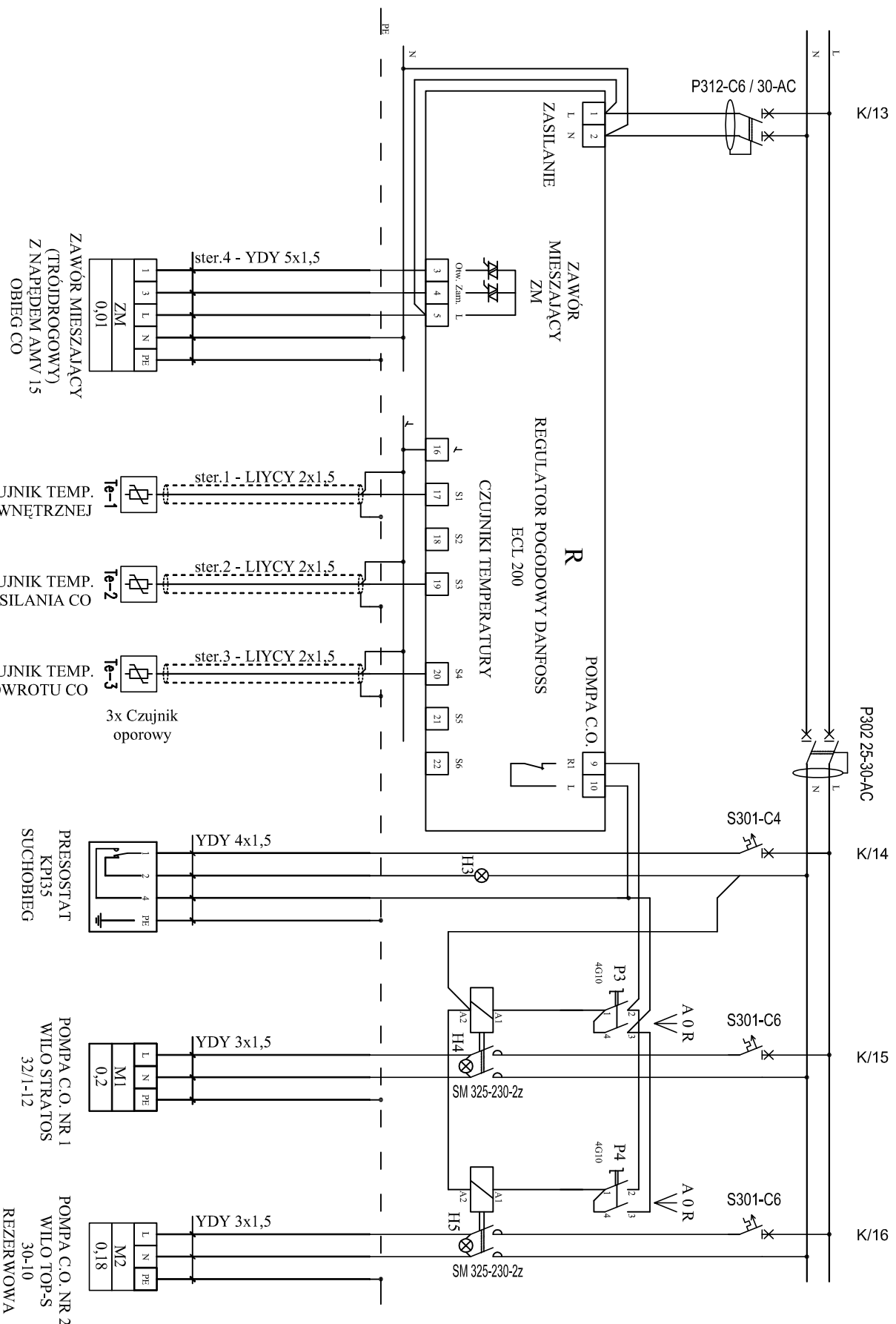


# SZCZEGÓŁ: STEROWANIE UKŁADEM C.O.



**OBSAŻNIENIA I UWAGI:**  
**R** - REGULATOR POGODOWY ECL2000 COMFORT DANFOSS  
**P3, P4** DO MONTAŻU W OTWORZE  
**H4,-5** - ŁĄCZNIKI KRZYWKOWE TYPU 4G10 A-0-R (1-0-2) DO WBUDOWANIA  
**H3** - LAMPKI SYGNALIZACYJNE BIAŁE NEF30 230V~  
 - LAMPKA SYGNALIZACYJNA CZERWONA NEF30 230V~

P3, P4

	-45 °	0°	+45 °
1-2	x	-	-
3-4	-	-	x
	AUTO	STOP	REKA

<b>ENERGOSYSTEM</b> RYBNIK 44-200 Rybnik, ul. Janowska 23/25 tel. 32/ 755-94-72, fax. 32/ 423-86-60 www.energosystemrybnik.pl, biuro@energosystemrybnik.pl				
<b>Tytuł rysunku: Schemat ideowy sterowania układem C.O..</b>				
<b>Tytuł opracowania: PB-W INSTALACJE ELEKTRYCZNE I TELETECHNICZNE.</b>				
<b>NAZWA I ADRES OBIEKTU: Miejski Ośrodek Kultury w Gólkowicach, ul. 1-go Maja 101</b>				
<b>INWESTOR: Urząd Gminy Godów, 44-340 Godów, ul. 1 Maja 53</b>				
FUNKCJA	IMIĘ I NAZWISKO	NR UPR.	PODPIS	DATA: 12.2009 r.
WYKONAL	mgr inż. Błażej Miguła	SLK2284/PODE08		SKALA: _____
				NR RYS.: <b>E-15</b>