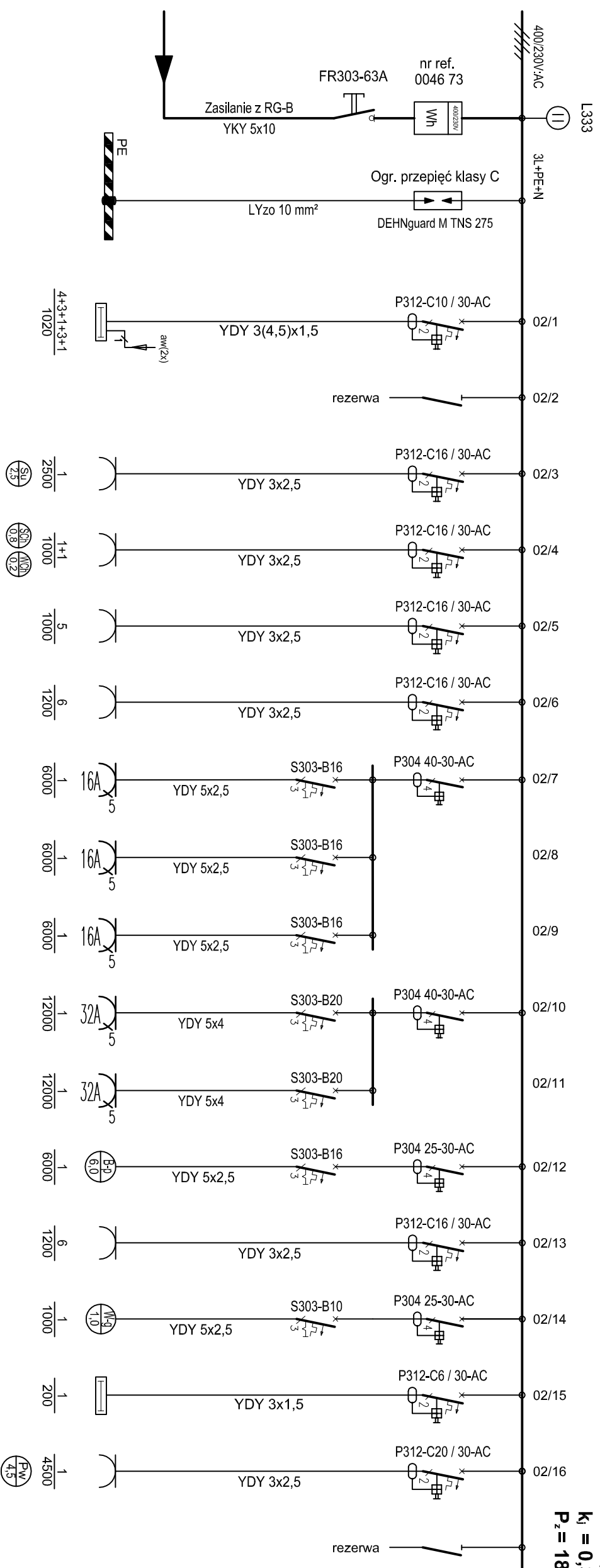
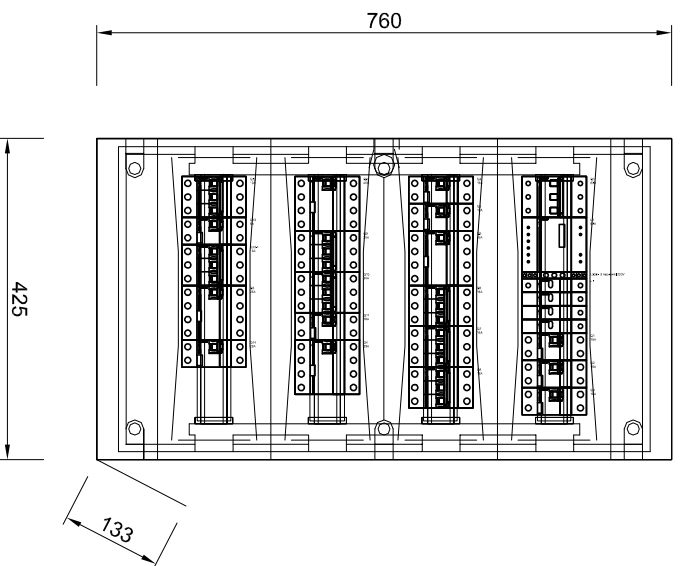


Tablica elektryczna - PARTER - KUCHNIA 400/230V - TE-02

P₁ = 62,0 kW
k₁ = 0,3
P_z = 18,5 kW



Widok 1:10



Opis	Symbol	Przebieg	Przebieg	Przebieg
Oświetlenie 115, 116 117, 118		4+3+1+3+1 1020		
Pom. sanitarne - 116 Suszarka do rąk	⊕ 2500	1		
Kuchnia 105 Szafa chłodnicza Witryna Chłodnicza	⊕ 1000	1+1		
Kuchnia 105 Gniazda 230V		5		
Kuchnia 105 Gniazda 230V		6		
Kuchnia 105 Gniazda 400V	⊕ 6000	1	16A	
Kuchnia 105 Gniazda 400V	⊕ 6000	1	16A	
Kuchnia 105 Gniazda 400V	⊕ 6000	1	16A	
Kuchnia 107 Gniazda 400V	⊕ 12000	1	32A	
Kuchnia 107 Gniazda 400V	⊕ 12000	1	32A	
Kuchnia 107 Bojler pojemnościowy 6kW; 400V~	⊕ 6000	1	60	
Kuchnia 107 Gniazda 230V		6		
Kuchnia 107 Winda gastronomiczna	⊕ 1000	1	10	
Kuchnia 107 Winda oświetlenie		200		
Wiatrołap 118 Przepływowy podgrzewacz wody 4,5 kW; 230V~	⊕ 4500	1	4,5	

**Rozdzielnica podtylnkowa
typu Ekinoxe TX, 4x18**



ENERGO SYSTEM
RYBNIK
44-200 Rybnik, ul. Janowska 23/25
tel. 32/ 755-94-72, fax. 32/ 423-86-60
www.energosystemrybnik.pl, biuro@energosystemrybnik.pl

TYTUŁ RYSUNKU: Tablica elektryczna 400/230V - TE-02 - kuchnia. Schemat ideowy. Widok.

TYTUŁ OPRACOWANIA: PB-W INSTALACJE ELEKTRYCZNE I TELETECHNICZNE.

NAZWA I ADRES OBIEKTU: Miejski Ośrodek Kultury w Gólkowicach, ul. 1-go Maja 101

INWESTOR: Urząd Gminy Godów, 44-340 Godów, ul. 1 Maja 53

FUNKCJA: IMIĘ I NAZWISKO

WYKONAL: mgr inż. Błażej Miguła

NR UPR.: SKALA: 1:10

NR RYS.: E-19

DATA: 12.2009 r.

NR UPR.: SKALA: 1:10

NR RYS.: E-19