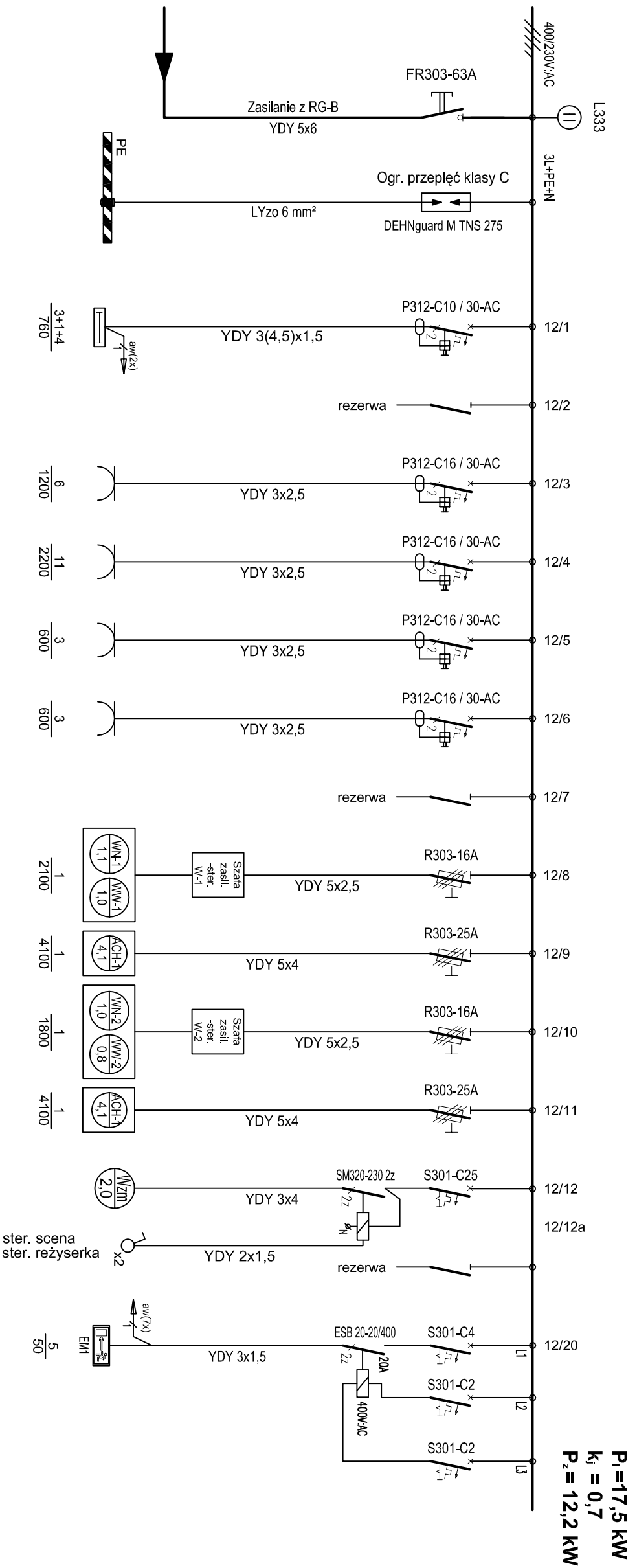
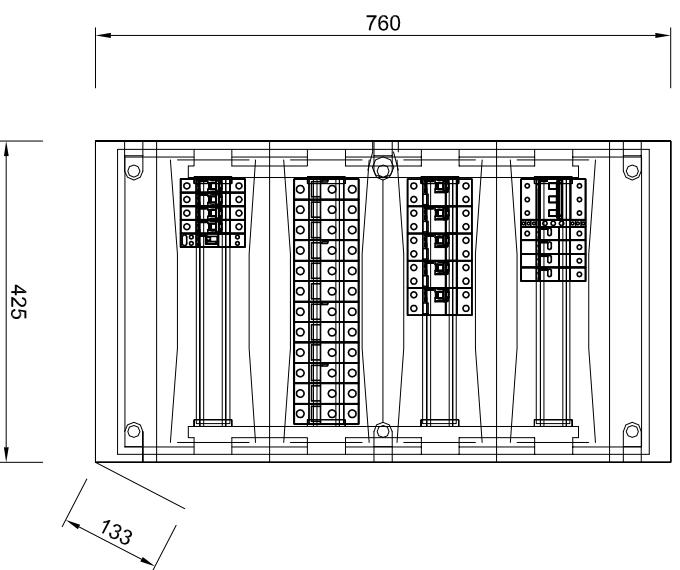


Tablica elektryczna - II PIĘTRO - ZAPLECZE SALI WIDOWISKOWEJ 400/230V - TE-12



$P_1 = 17,5 \text{ kW}$
 $K_1 = 0,7$
 $P_z = 12,2 \text{ kW}$

Widok 1:10



Oświetlenie 203 - tył sceny 204 - szatnia 205 - WC	Gniazda Gniazda 230V 204 - szatnia	Gniazda Gniazda 230V 203 - scena	Gniazda Gniazda 230V 203 - sala strona lewa	Gniazda Gniazda 230V 203 - sala strona prawa	Centrala wentylacyjna nr 1 - sala widowiskowa	Agregat chłodniczy dla centrali nr 1	Centrala wentylacyjna nr 2 - sala bankietowa	Agregat chłodniczy dla centrali nr 2	Wzmacniacz audio - scena	Oprawy awaryjne - kierunkowe
3+1+4 760	6 1200	11 2200	3 600	3 600	1 2100	1 4100	1 1800	1 4100		5 50

- Uwaga:
- Zasilanie elektryczne do central wentylacyjnych należy doprowadzić do szaf zasilająco-sterowniczych.
 - Zasilanie do agregatów chłodniczych należy doprowadzić w miejsce montażu agregatu.

ENERGOSYSTEM
RYBNIK

44-200 Rybnik, ul. Jankowicka 23/25
tel. 32/ 755-94-72, fax. 32/ 423-86-60
www.energosystemrybnik.pl, biuro@energosystemrybnik.pl

TYTUŁ RYSUNKU: **Tablica elektryczna 400/230V - TE-12 - zaplecze Sali Widowiskowej.**

TYTUŁ OPRAWOWANIA: **Schemat ideowy. Widok.**

TYTUŁ OPRAWOWANIA: **PB-W INSTALACJE ELEKTRYCZNE I TELETECHNICZNE.**

NAZWA I ADRES: **Wiejski Ośrodek Kultury w Gólkowicach, ul. 1-go Maja 101**

INWESTOR: **Urząd Gminy Godów, 44-340 Godów, ul. 1 Maja 53**

FUNKCJA: IMIĘ I NAZWISKO

WYKONAL: mgr inż. Błażej Miguła

NR UPR. NR UPR. PODPIS DATA: 12.2009 r.

SKALA: **1:10**

NR RYS.: **E-22**

**Rozdzielnica podtynkowa
typu Ekinoxe TX, 4x18**