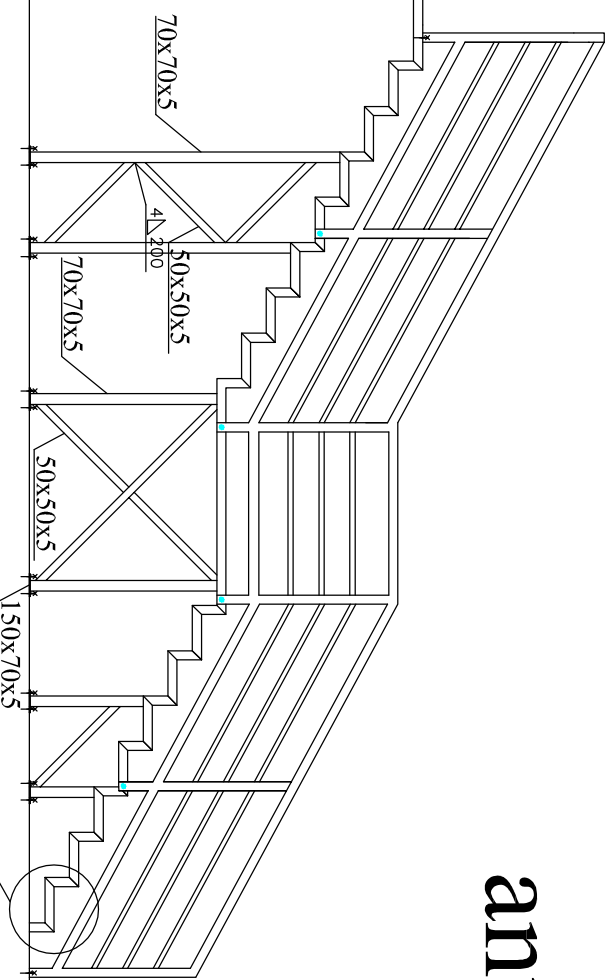


antresola

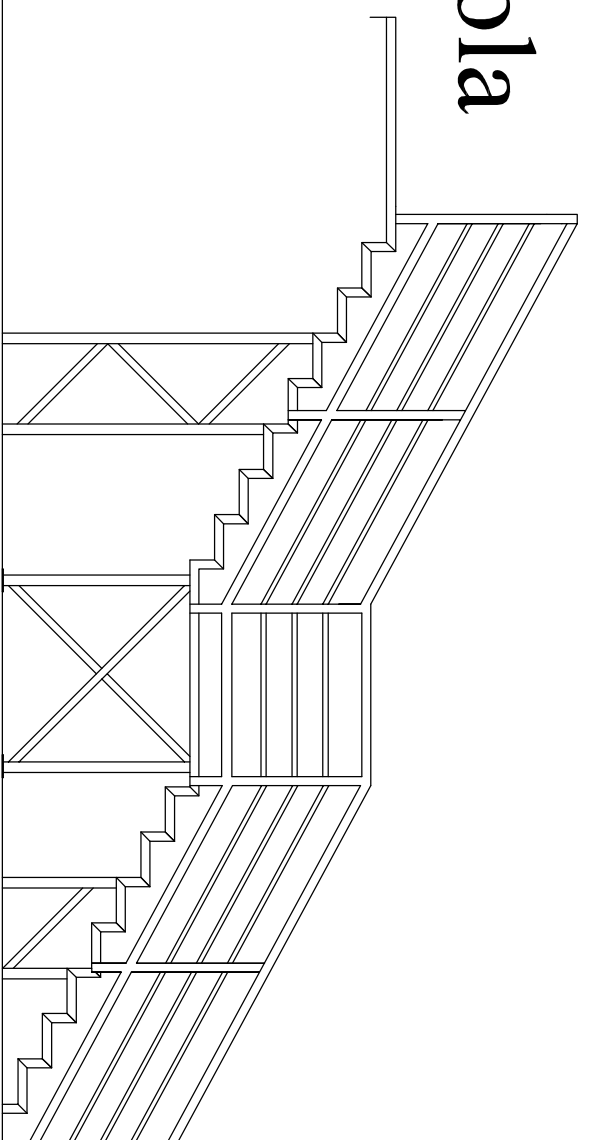
antresola

WIDOK Z GÓRY

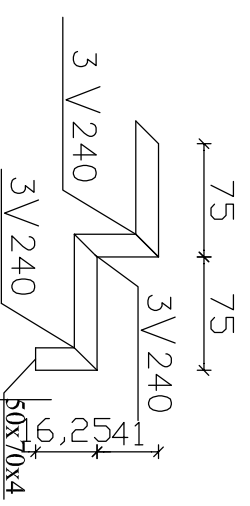


SZCZEGÓŁ A

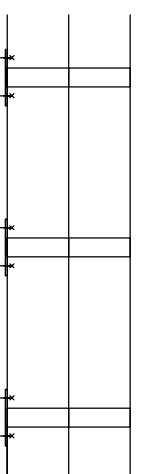
WIDOK Z GÓRY



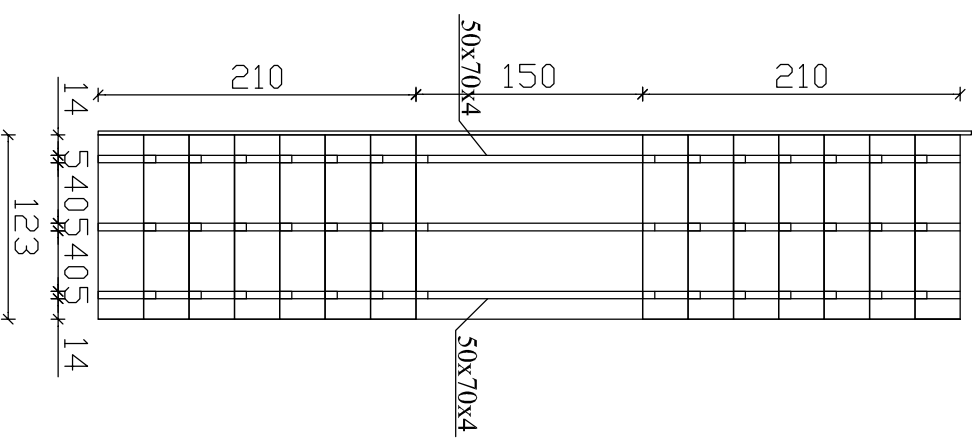
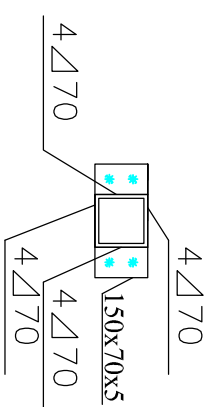
SZCZEGÓŁ A
WIDOK Z BOKU



WIDOK Z PRZODU



WIDOK BLACHY



	44-200 Rybnik, ul. Jankowicka 23/25 tel. 32/ 755-94-72, fax. 32/ 423-86-60 www.energosystemrybnik.pl, biuro@energosystemrybnik.pl
--	---

TYTUŁ RYSUNKU: **Projekt schodów stalowych**

TYTUŁ OPRAWOWANIA: **Projekt dostosowania budynku do aktualnie obowiązujących przepisów przeciwpożarowych**

NAZWA I ADRES OBIEKTU: **Wiejski Ośrodek Kultury w Gólkowicach, ul. 1-go Maja 101**

INWESTOR: **Urząd Gminy Godów, 44-340 Godów, ul. 1 Maja 53**

FUNKCJA: IMIĘ I NAZWISKO: NR UPR. PODPIS DATA: 08.2010 r.

WYKONAŁ: mgr inż. Artur Grześ SKL/B0I/4633/07 SKALA: 1:50

WYKONAŁ: mgr inż. Łukasz Duda NR RYS.: 13

SPRAWDZIŁ:

16x16,25x30								

Uwaga
przed rozpoczęciem robót
wszystkie wymiary sprawdzić
na budowie